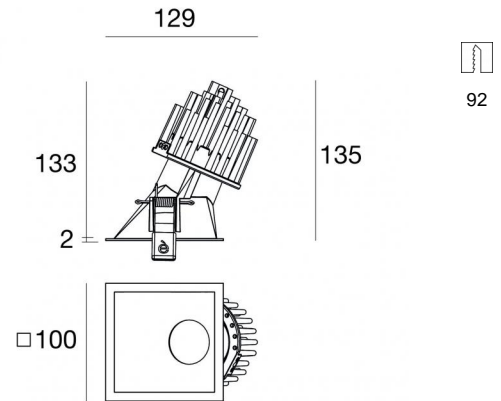




Downlights | arrayLED 0 W DC 400 mA | CRI 90
90870W30



| Datos técnicos | |
|---|-------------------|
| Posición de instalación | Techo |
| Ambiente de instalación | Interiores |
| Fuente de luz | LED |
| Circuit structure | arrayLED |
| Óptica | Medium Wide Flood |
| Light emission direction | downward |
| Potencia nominal | 0 W DC |
| Rango de voltaje de entrada | 400mA |
| CCT / Tone | 3000 K |
| Índice de rendimientos cromático | 90 Ra |
| C.C. / C.V. | CC |
| Clase de aislamiento | 3 |
| IP | IP44 |
| IP vano óptico | IP65 |
| Test del hilo incandescente | 850° |
| Montaje directo sobre superficies normalmente inflamables | Sí |
| CE | Sí |
| Driver incluido. | No |
| Artículo regulable | DALI - 1-10V |
| Orientabilidad | No |
| Basculación | No |
| Practicabilidad | No |
| Transitabilidad | No |
| Cable incluido. | Sí |
| Largo del cable | 0.300 m |
| Resinado | No |
| Tipología de emisión luminosa | Una emisión |
| Peso neto | 0.511 Kg |
| Protección descargas electrostáticas | No |
| Protección contra sobretensiones | No |
| Tecnología óptica | F.O.L. |

Acabado cuerpo

| | |
|-------------|--------------------------------|
| Material | Aluminio fundido EN AB - 46100 |
| Color | Blanco |
| Elaboración | Recubrimiento en polvo |

Acabado difusor

| | |
|----------|---|
| Material | Policarbonato resistente a los rayos UV |
| Color | transparente |

Acabado radiador

| | |
|-------------|--------------------------------|
| Material | Aluminio fundido EN AB - 46100 |
| Elaboración | Pulido |

Cables Electrification

| | |
|-----------------------|----------------|
| IP (locked condition) | 66 |
| Cable connector | Male Easy plug |