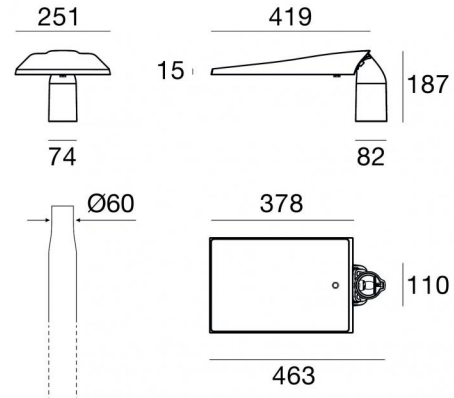




Columnas & Bolardos | 198-264 V  
36 x powerLEDs 71.5 W DC - 75 W AC | CRI 80  
**84479W72**



Datos técnicos	
Tipo	- - -
Posición de instalación	Polo
Ambiente de instalación	Exteriores
Fuente de luz	LED
Circuit structure	powerLEDs
Óptica	STREET
Light emission direction	downward
Potencia nominal	71.5 W DC
Poder total	75 W
Flujo luminoso (fuente)	9925 lm
Tensión nominal de entrada	220 - 240 V AC
Rango de voltaje de entrada	198 - 264 V AC
Frequency	50 - 60 Hz
CCT / Tone	3000 K
Índice de rendimientos cromático	80 Ra
C.C. / C.V.	AC
Clase de aislamiento	2
IP	IP66
IK	IK08
Test del hilo incandescente	850°
Montaje directo sobre superficies normalmente inflamables	Sí
CE	Sí
Driver incluido.	driver
Artículo regulable	No
Orientabilidad	Orientabile
Basculación	No
Practicabilidad	No
Transitabilidad	No
Cable incluido.	Sí
Largo del cable	1 m
Resinado	No
Tipología de emisión luminosa	Una emisión
Superficie lateral expuesta al viento	0.03 m <sup>2</sup>
Superficie expuesta al viento - planta	0.1 m <sup>2</sup>
Peso neto	3.2 Kg
Protección descargas electrostáticas	Sí
Protección contra sobretensiones	5 KV
Características tecnológicas del producto	TCS

Acabado cuerpo	
Material	Aluminio fundido EN AB - 46100
Color	Gris
Elaboración	Recubrimiento en polvo
Acabado difusor	
Material	Vidrio extra claro
Color	transparente
Elaboración	Serigrafía

Columnas & Bolardos | 198-264 V | 36 x powerLEDs 71.5 W DC - 75 W AC | CRI 80  
**84479W72**

Single emission bollard & pole for outdoor application. The warm white LED light source with a street light distribution is composed of 36 powered LEDs with CCT of 3000 K and a CRI 80; the source luminous flux is 9925 lm, with a 138.8 lm/W nominal luminous efficacy.

The device body is made of die-cast aluminium en ab - 46100 and features a grey finish, processed by means of powder coating; the diffuser is made of extra clear glass with a silk-screening treatment. The ingress protection degree is IP66; the total weight is of 3.2 kg.

The total absorbed power is 75 W. The power supply cable is included and features a 1 m length.

The device features protection class II and can be pole-mounted.

Compliant with the EN 60598-1 standard and its specific provisions.

### Clase de eficiencia energética

Este producto contiene una fuente de luz de clase de eficiencia energética D.

### Características Luminotécnicas

Light Output Ratio (LOR)	78 %
Flujo luminoso (fuente)	9925 lm
Flujo luminoso de luminaria	7764 lm
Consumption	75 W
Rendimiento luminoso de las luminarias	103 lm/W
Temperatura de color	3000 K
Standard Deviation of Colour Matching	1.5 Step
Índice de rendimientos cromático	80 Ra

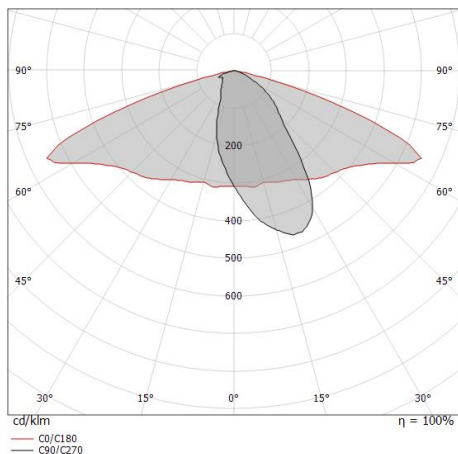
Temperatura estándar del ambiente de servicio -20 / +50°C

### LED Life / Failure Ratio

L70 B10 C0 361980h (at Tj 60 Ta 25 )

### OPTICAL

Óptica C0/C180	144°
Light distribution symmetry	Asymmetrical



Distance [m]	Cone diameter [m]	E(0°)	E(C0)	illuminance [lx]
0.5	3.10	E(0°)	72.1°	9577 252
1.0	6.19	E(0°)	72.1°	2394 63
1.5	9.29	E(0°)	72.1°	1064 28
2.0	12.38	E(0°)	72.1°	599 16
2.5	15.48	E(0°)	72.1°	383 10
3.0	18.58	E(0°)	72.1°	266 7

Distance [m] Cone diameter [m] Illuminance [lx]  
 — C0/C180 (Half-peak divergence: 144.2°)