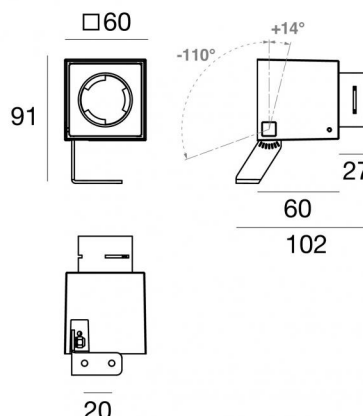


# Periskop60



Proyectores | 180-264 V AC /230-280 V DC  
1 x powerLED 6 W DC - 7.5 W AC | CRI 80

**84240N10**



## Datos técnicos

Tipo	Superficie
Posición de instalación	Pared - Techo - Piso
Ambiente de instalación	Exteriores
Fuente de luz	LED
Circuit structure	powerLED
Óptica	Spot
Light emission direction	frontal
Potencia nominal	6 W DC
Poder total	7.5 W
Flujo luminoso (fuente)	711 lm
Tensión nominal de entrada	220 - 240 V AC
Rango de voltaje de entrada	180 - 264 V AC
Frequency	50 - 60 Hz
CCT / Tone	4000 K
Índice de rendimientos cromático	80 Ra
C.C. / C.V.	AC
Clase de aislamiento	2
IP	IP66
IK	IK08
Test del hilo incandescente	850°
Montaje directo sobre superficies normalmente inflamables	Sí
CE	Sí
Driver incluido.	driver
Artículo regulable	No
Orientabilidad	Orientabile
ángulo total (plano vertical)	124 °
Basculación	No
Practicabilidad	No
Transitabilidad	No
Cable incluido.	Sí
Largo del cable	1 m
Resinado	No
Tipología de emisión luminosa	Una emisión
Peso neto	0.35 Kg
Protección descargas electrostáticas	Sí
Protección contra sobretensiones	1 KV

## Acabado cuerpo

Material	Aluminio fundido EN AB - 46100
Color	Dark brown
Elaboración	Anodizado de poro abierto + pintado con polvo

## Acabado difusor

Material	Vidrio extra claro - templado
Color	transparente
Elaboración	Serigrafía

## Acabado abrazadera

Material	Acero AISI 304
Color	Negro
Elaboración	Recubrimiento en polvo



Proyectores | 180-264 V AC /230-280 V DC | 1 x powerLED 6 W DC - 7.5 W AC | CRI 80  
**84240N10**

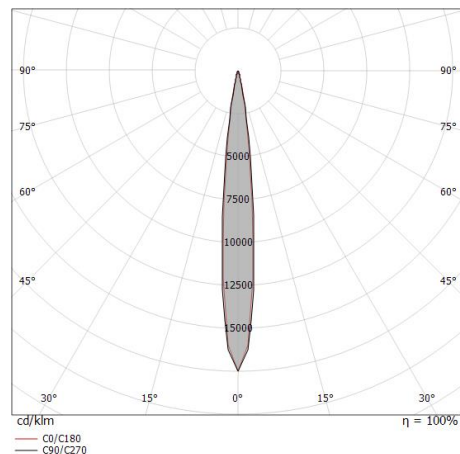
Single emission projectors for outdoor application. The natural white LED light source with a spot light distribution is composed of 1 powerLED LEDs with CCT of 4000 K and a CRI 80; the source luminous flux is 711 lm, with a 118.5 lm/W nominal luminous efficacy.

The device body is made of die-cast aluminium en ab - 46100 and features a dark brown finish, processed by means of open pore anodizing + powder coating; the diffuser is made of extra clear glass - tempered with a silk-screening treatment. The ingress protection degree is IP66; the total weight is of 0.35 kg.

The total absorbed power is 7.5 W. The power supply cable is included and features a 1 m length.

The device features protection class II and can be wall lights, ceiling or floor-mounted.

Compliant with the EN 60598-1 standard and its specific provisions.



Distance [m]	Cone diameter [m]	illuminance [lx]
0.5	0.10 0.10	E(0°) 35423 E(C90) 5.8° 17821 E(C0) 5.5° 17604
1.0	0.20 0.19	E(0°) 8856 E(C90) 5.8° 4455 E(C0) 5.5° 4401
1.5	0.30 0.29	E(0°) 3936 E(C90) 5.8° 1980 E(C0) 5.5° 1956
2.0	0.41 0.38	E(0°) 2214 E(C90) 5.8° 1114 E(C0) 5.5° 1100
2.5	0.51 0.48	E(0°) 1417 E(C90) 5.8° 713 E(C0) 5.5° 704
3.0	0.61 0.58	E(0°) 984 E(C90) 5.8° 495 E(C0) 5.5° 489

— C0/C180 (Half-peak divergence: 11.0°)  
 — C90/C270 (Half-peak divergence: 11.6°)

### Clase de eficiencia energética

Este producto contiene una fuente de luz de clase de eficiencia energética E.

### Características Luminotécnicas

Light Output Ratio (LOR)	71 %
Flujo luminoso (fuente)	711 lm
Flujo luminoso de luminaria	507 lm
Consumption	7.5 W
Rendimiento luminoso de las luminarias	67 lm/W
Temperatura de color	4000 K
Standard Deviation of Colour Matching	3 Step MacAdam
Índice de rendimientos cromático	80 Ra
Temperatura estándar del ambiente de servicio	-20 / +50°C
Temperatura típica sobre el vidrio	50°C

### LED Life / Failure Ratio

L70 B10 C0 247450h (at Tj 60 Ta 25 )

### UGR

UGR axial	14
UGR transversal	13.9
X=4H   Y=8H	S=0.25H
Reflection factor	70/50/20

### OPTICAL

Óptica C0/C180	11°
Light distribution simmetry	Symmetrical



Piquete

posición de instalación: terreno,Material de revestimiento: pc

**Code**

89371

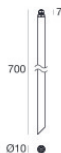


Piquete - L. 160mm

posición de instalación: terreno,Material de revestimiento: acero aisi 304

**Code**

98624

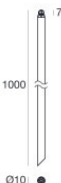


Piquete - L. 700mm

posición de instalación: terreno,Material de revestimiento: acero aisi 304

**Code**

C-F500002



Piquete - L. 1000mm

posición de instalación: terreno,Material de revestimiento: acero aisi 304

**Code**

C-F500003