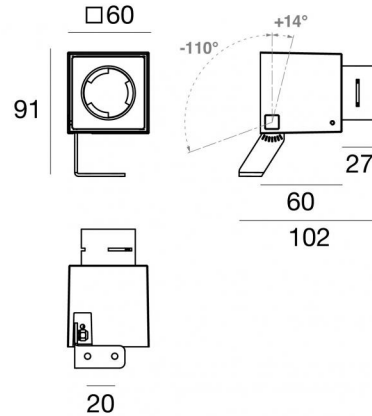


Periskop60



Proyectores | 180-264 V AC /230-280 V DC
1 x powerLED 6 W DC - 7.5 W AC | CRI 80
84240M10



Datos técnicos

Tipo	Superficie
Posición de instalación	Pared - Techo - Piso
Ambiente de instalación	Exteriores
Fuente de luz	LED
Circuit structure	powerLED
Óptica	Spot
Light emission direction	frontal
Potencia nominal	6 W DC
Poder total	7.5 W
Flujo luminoso (fuente)	659 lm
Tensión nominal de entrada	220 - 240 V AC
Rango de voltaje de entrada	180 - 264 V AC
Frequency	50 - 60 Hz
CCT / Tone	2700 K
Índice de rendimientos cromático	80 Ra
C.C. / C.V.	AC
Clase de aislamiento	2
IP	IP66
IK	IK08
Test del hilo incandescente	850°
Montaje directo sobre superficies normalmente inflamables	Sí
CE	Sí
Driver incluido.	driver
Artículo regulable	No
Orientabilidad	Orientabile
ángulo total (plano vertical)	124 °
Basculación	No
Practicabilidad	No
Transitabilidad	No
Cable incluido.	Sí
Largo del cable	1 m
Resinado	No
Tipología de emisión luminosa	Una emisión
Peso neto	0.35 Kg
Protección descargas electrostáticas	Sí
Protección contra sobretensiones	1 KV

Acabado cuerpo

Material	Aluminio fundido EN AB - 46100
Color	Dark brown
Elaboración	Anodizado de poro abierto + pintado con polvo

Acabado difusor

Material	Vidrio extra claro - templado
Color	transparente
Elaboración	Serigrafía

Acabado abrazadera

Material	Acero AISI 304
Color	Negro
Elaboración	Recubrimiento en polvo

La fuente de alimentación contenida en el dispositivo cumple con la norma IEC 61347-2-13 anexo J y, por lo tanto, puede alimentarse mediante sistemas de alimentación centralizados.

Proyectores | 180-264 V AC /230-280 V DC | 1 x powerLED 6 W DC - 7.5 W AC | CRI 80
84240M10

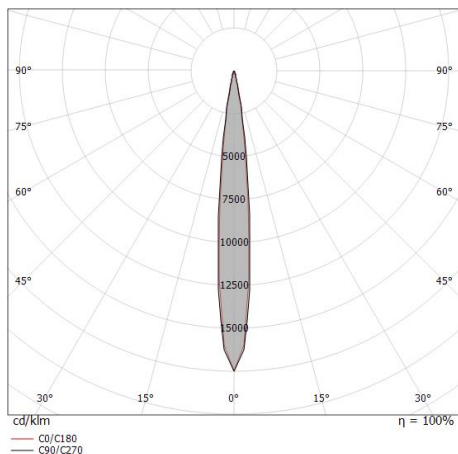
Single emission projectors for outdoor application. The super warm white LED light source with a spot light distribution is composed of 1 powered LEDs with CCT of 2700 K and a CRI 80; the source luminous flux is 659 lm, with a 109.8 lm/W nominal luminous efficacy.

The device body is made of die-cast aluminium en ab - 46100 and features a dark brown finish, processed by means of open pore anodizing + powder coating; the diffuser is made of extra clear glass - tempered with a silk-screening treatment. The ingress protection degree is IP66; the total weight is of 0.35 kg.

The total absorbed power is 7.5 W. The power supply cable is included and features a 1 m length.

The device features protection class II and can be wall lights, ceiling or floor-mounted.

Compliant with the EN 60598-1 standard and its specific provisions.



Distance [m]	Cone diameter [m]	E(0°)	E(C90)	E(C0)	illuminance [lx]
0.5	0.10 0.10	32768	5.8° 16485	5.5° 16284	
1.0	0.20 0.19	8192	5.8° 4121	5.5° 4071	
1.5	0.30 0.29	3641	5.8° 1832	5.5° 1809	
2.0	0.41 0.38	2048	5.8° 1030	5.5° 1018	
2.5	0.51 0.48	1311	5.8° 659	5.5° 651	
3.0	0.61 0.58	910	5.8° 458	5.5° 452	

— C0/C180 (Half-peak divergence: 11.0°)
 — C90/C270 (Half-peak divergence: 11.6°)

Clase de eficiencia energética

Este producto contiene una fuente de luz de clase de eficiencia energética E.

Características Luminotécnicas

Light Output Ratio (LOR)	71 %
Flujo luminoso (fuente)	659 lm
Flujo luminoso de luminaria	469 lm
Consumption	7.5 W
Rendimiento luminoso de las luminarias	62 lm/W
Temperatura de color	2700 K
Standard Deviation of Colour Matching	3 Step MacAdam
Índice de rendimientos cromático	80 Ra
Black Body Locus	On

Temperatura estándar del ambiente de servicio -20 / +50°C

Temperatura típica sobre el vidrio 50°C

LED Life / Failure Ratio

L70 B10 C0 247450h (at Tj 60 Ta 25)

UGR

UGR axial 13.8

UGR transversal 13.6

X=4H | Y=8H

S=0.25H

Reflection factor

70/50/20

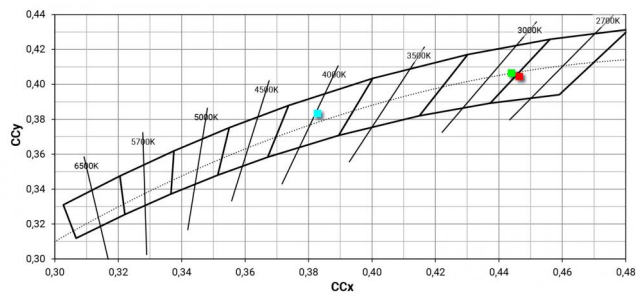
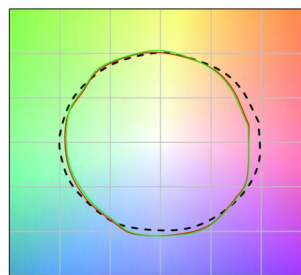
OPTICAL

Óptica C0/C180 11°

Light distribution simmetry

Symmetrical

COLOR VECTOR GRAPHIC





Piquete

posición de instalación: terreno,Material de revestimiento: pc

Code

89371

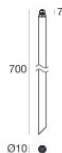


Piquete - L. 160mm

posición de instalación: terreno,Material de revestimiento: acero aisi 304

Code

98624

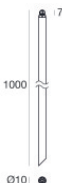


Piquete - L. 700mm

posición de instalación: terreno,Material de revestimiento: acero aisi 304

Code

C-F500002



Piquete - L. 1000mm

posición de instalación: terreno,Material de revestimiento: acero aisi 304

Code

C-F500003