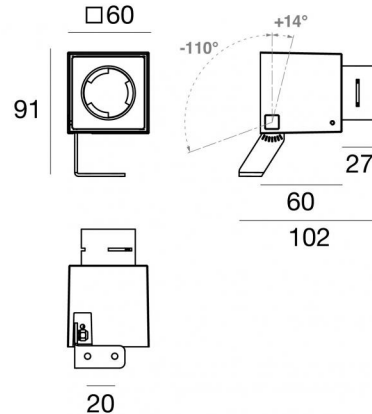


Periskop60



Proyectores | 180-264 V AC /230-280 V DC
1 x powerLED 6 W DC - 7.5 W AC | CRI 80
84238W10



Datos técnicos

| | |
|---|----------------------|
| Tipo | Superficie |
| Posición de instalación | Pared - Techo - Piso |
| Ambiente de instalación | Exteriores |
| Fuente de luz | LED |
| Circuit structure | powerLED |
| Óptica | Spot |
| Light emission direction | frontal |
| Potencia nominal | 6 W DC |
| Poder total | 7.5 W |
| Flujo luminoso (fuente) | 659 lm |
| Tensión nominal de entrada | 220 - 240 V AC |
| Rango de voltaje de entrada | 180 - 264 V AC |
| Frequency | 50 - 60 Hz |
| CCT / Tone | 3000 K |
| Índice de rendimientos cromático | 80 Ra |
| C.C. / C.V. | AC |
| Clase de aislamiento | 1 |
| IP | IP66 |
| IK | IK08 |
| Test del hilo incandescente | 850° |
| Montaje directo sobre superficies normalmente inflamables | Sí |
| CE | Sí |
| Driver incluido. | driver |
| Artículo regulable | No |
| Orientabilidad | Orientabile |
| ángulo total (plano vertical) | 124 ° |
| Basculación | No |
| Practicabilidad | No |
| Transitabilidad | No |
| Cable incluido. | Sí |
| Largo del cable | 1 m |
| Resinado | No |
| Tipología de emisión luminosa | Una emisión |
| Peso neto | 0.35 Kg |
| Protección descargas electrostáticas | Sí |
| Protección contra sobretensiones | 1 KV |

Acabado cuerpo

| | |
|-------------|---|
| Material | Aluminio fundido EN AB - 46100 |
| Color | Negro |
| Elaboración | Anodizado de poro abierto + pintado con polvo |

Acabado difusor

| | |
|-------------|-------------------------------|
| Material | Vidrio extra claro - templado |
| Color | transparente |
| Elaboración | Serigrafía |

Acabado abrazadera

| | |
|-------------|------------------------|
| Material | Acero AISI 304 |
| Color | Negro |
| Elaboración | Recubrimiento en polvo |

Cables Electrification

| | |
|-----------------|----|
| Cable connector | No |
|-----------------|----|

Proyectores | 180-264 V AC /230-280 V DC | 1 x powerLED 6 W DC - 7.5 W AC | CRI 80
84238W10

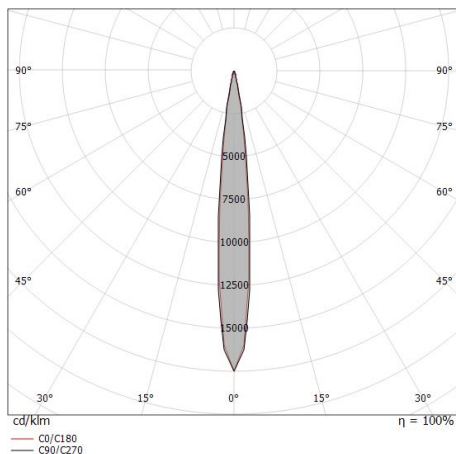
Single emission projectors for outdoor application. The warm white LED light source with a spot light distribution is composed of 1 powerLED LEDs with CCT of 3000 K and a CRI 80; the source luminous flux is 659 lm, with a 109.8 lm/W nominal luminous efficacy.

The device body is made of die-cast aluminium en ab - 46100 and features a black finish, processed by means of open pore anodizing + powder coating; the diffuser is made of extra clear glass - tempered with a silk-screening treatment. The ingress protection degree is IP66; the total weight is of 0.35 kg.

The total absorbed power is 7.5 W. The power supply cable is included and features a 1 m length.

The device features protection class I and can be wall lights, ceiling or floor-mounted.

Compliant with the EN 60598-1 standard and its specific provisions.



| Distance [m] | Cone diameter [m] | illuminance [lx] |
|--------------|-------------------|--|
| 0.5 | 0.10 0.10 | E(0°) 32768 E(C90) 5.8° 16485 E(C0) 5.5° 16284 |
| 1.0 | 0.20 0.19 | E(0°) 8192 E(C90) 5.8° 4121 E(C0) 5.5° 4071 |
| 1.5 | 0.30 0.29 | E(0°) 3641 E(C90) 5.8° 1832 E(C0) 5.5° 1809 |
| 2.0 | 0.41 0.38 | E(0°) 2048 E(C90) 5.8° 1030 E(C0) 5.5° 1018 |
| 2.5 | 0.51 0.48 | E(0°) 1311 E(C90) 5.8° 659 E(C0) 5.5° 651 |
| 3.0 | 0.61 0.58 | E(0°) 910 E(C90) 5.8° 458 E(C0) 5.5° 452 |

Distance [m] Cone diameter [m] illuminance [lx]

— C0/C180 (Half-peak divergence: 11.0°)
 — C90/C270 (Half-peak divergence: 11.6°)

Clase de eficiencia energética

Este producto contiene una fuente de luz de clase de eficiencia energética E.

Características Luminotécnicas

| | |
|--|----------------|
| Light Output Ratio (LOR) | 71 % |
| Flujo luminoso (fuente) | 659 lm |
| Flujo luminoso de luminaria | 469 lm |
| Consumption | 7.5 W |
| Rendimiento luminoso de las luminarias | 62 lm/W |
| Temperatura de color | 3000 K |
| Standard Deviation of Colour Matching | 3 Step MacAdam |
| Índice de rendimientos cromático | 80 Ra |

| | |
|---|-------------|
| Temperatura estándar del ambiente de servicio | -20 / +50°C |
| Temperatura típica sobre el vidrio | 50°C |

LED Life / Failure Ratio

L70 B10 C0 247450h (at Tj 60 Ta 25)

UGR

| | |
|-------------------|----------|
| UGR axial | 13.8 |
| UGR transversal | 13.6 |
| X=4H Y=8H | S=0.25H |
| Reflection factor | 70/50/20 |

OPTICAL

| | |
|-----------------------------|-------------|
| Óptica C0/C180 | 11° |
| Light distribution simmetry | Symmetrical |



Piquete

posición de instalación: terreno,Material de revestimiento: pc

Code

89371

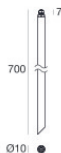


Piquete - L. 160mm

posición de instalación: terreno,Material de revestimiento: acero aisi 304

Code

98624

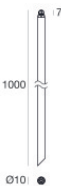


Piquete - L. 700mm

posición de instalación: terreno,Material de revestimiento: acero aisi 304

Code

C-F500002



Piquete - L. 1000mm

posición de instalación: terreno,Material de revestimiento: acero aisi 304

Code

C-F500003