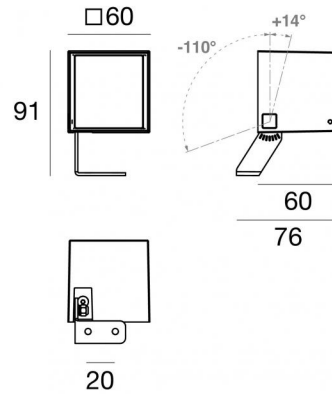


Periskop60



Proyectores | 180-264 V AC /230-280 V DC
1 arrayLED 6.7 W DC - 8.7 W AC | CRI 80
84235N30



Datos técnicos	
Tipo	Superficie
Posición de instalación	Pared - Techo - Piso
Ambiente de instalación	Exteriores
Fuente de luz	LED
Circuit structure	arrayLED
Óptica	Medium Flood
Light emission direction	frontal
Potencia nominal	6.7 W DC
Poder total	8.7 W
Flujo luminoso (fuente)	935 lm
Tensión nominal de entrada	220 - 240 V AC
Rango de voltaje de entrada	180 - 264 V AC
Frequency	50 - 60 Hz
CCT / Tone	4000 K
Índice de rendimientos cromático	80 Ra
C.C. / C.V.	AC
Clase de aislamiento	2
IP	IP66
IK	IK05
Test del hilo incandescente	850°
Montaje directo sobre superficies normalmente inflamables	Sí
CE	Sí
Driver incluido.	driver
Artículo regulable	No
Orientabilidad	Orientabile
ángulo total (plano vertical)	124 °
Basculación	No
Practicabilidad	No
Transitabilidad	No
Cable incluido.	Sí
Largo del cable	1 m
Resinado	No
Tipología de emisión luminosa	Una emisión
Peso neto	0.325 Kg
Protección descargas electrostáticas	Sí
Protección contra sobretensiones	1 KV

Acabado cuerpo

Material	Aluminio fundido EN AB - 46100
Color	Gris
Elaboración	Anodizado de poro abierto + pintado con polvo

Acabado difusor

Material	Vidrio extra claro - templado
Color	transparente
Elaboración	Serigrafía

Acabado abrazadera

Material	Acero AISI 304
Color	Negro
Elaboración	Recubrimiento en polvo

Cables Electrification

Cable connector	No
-----------------	----

La fuente de alimentación contenida en el dispositivo cumple con la norma IEC 61347-2-13 anexo J y, por lo tanto, puede alimentarse mediante sistemas de alimentación centralizados.

Proyectores | 180-264 V AC /230-280 V DC | 1 arrayLED 6.7 W DC - 8.7 W AC | CRI 80
84235N30

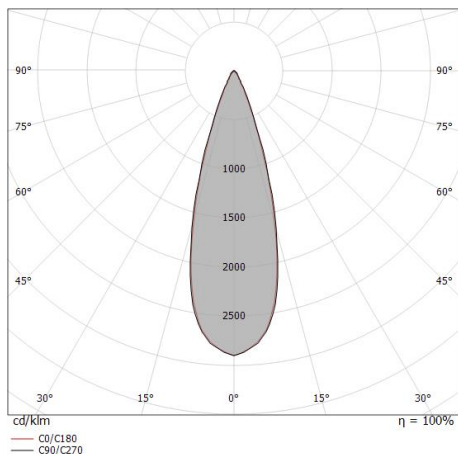
Single emission projectors for outdoor application. The natural white LED light source with a medium flood light distribution is composed of 1 arrayed LEDs with CCT of 4000 K and a CRI 80; the source luminous flux is 935 lm, with a 139.6 lm/W nominal luminous efficacy.

The device body is made of die-cast aluminium en ab - 46100 and features a grey finish, processed by means of open pore anodizing + powder coating; the diffuser is made of extra clear glass - tempered with a silk-screening treatment. The ingress protection degree is IP66; the total weight is of 0.325 kg.

The total absorbed power is 8.7 W. The power supply cable is included and features a 1 m length.

The device features protection class II and can be wall lights, ceiling or floor-mounted.

Compliant with the EN 60598-1 standard and its specific provisions.



Distance [m]	Cone diameter [m]	illuminance [lx]
0.5	0.29 0.28	E(0°) 8091 E(C90) 3624 E(C0) 3603
1.0	0.58 0.57	E(0°) 2023 E(C90) 906 E(C0) 901
1.5	0.87 0.85	E(0°) 899 E(C90) 403 E(C0) 400
2.0	1.15 1.14	E(0°) 506 E(C90) 226 E(C0) 225
2.5	1.44 1.42	E(0°) 324 E(C90) 145 E(C0) 144
3.0	1.73 1.71	E(0°) 225 E(C90) 101 E(C0) 100

Distance [m] Cone diameter [m] illuminance [lx]

— C0/C180 (Half-peak divergence: 31.8°)
 — C90/C270 (Half-peak divergence: 32.2°)

Clase de eficiencia energética

Este producto contiene una fuente de luz de clase de eficiencia energética E.

Características Luminotécnicas

Light Output Ratio (LOR)	74 %
Flujo luminoso (fuente)	935 lm
Flujo luminoso de luminaria	697 lm
Consumption	8.7 W
Rendimiento luminoso de las luminarias	80 lm/W
Temperatura de color	4000 K
Standard Deviation of Colour Matching	3 Step MacAdam
Índice de rendimientos cromático	80 Ra

Temperatura estándar del ambiente de servicio	-20 / +50°C
Temperatura típica sobre el vidrio	50°C

LED Life / Failure Ratio

L70 B10 C0 134020h (at Tj 65 Ta 25)

UGR

UGR axial	21.9
UGR transversal	21.8
X=4H Y=8H	S=0.25H
Reflection factor	70/50/20

OPTICAL

Óptica C0/C180	32°
Light distribution simmetry	Symmetrical



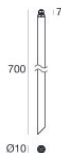
Piquete
posición de instalación: terreno,Material de revestimiento: pc

Code
89371



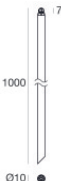
Piquete - L. 160mm
posición de instalación: terreno,Material de revestimiento: acero aisi 304

Code
98624



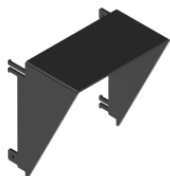
Piquete - L. 700mm
posición de instalación: terreno,Material de revestimiento: acero aisi 304

Code
C-F500002



Piquete - L. 1000mm
posición de instalación: terreno,Material de revestimiento: acero aisi 304

Code
C-F500003



antideslumbramiento
Tipo antideslumbrante: palpebra.
Material:Acero AISI 304, color:Negro, elaboración :Recubrimiento en polvo.

Code
83245