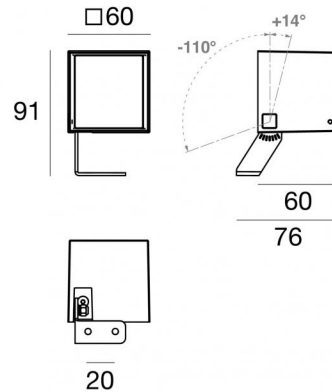


Periskop60



Proyectores | 180-264 V AC /230-280 V DC
arrayLED 0 W DC - 8.7 W AC | CRI 80
84235N15



Datos técnicos	
Tipo	Superficie
Posición de instalación	Pared - Techo - Piso
Ambiente de instalación	Exteriores
Fuente de luz	LED
Circuit structure	arrayLED
Óptica	Spot + Spot + Spot + Spot + Spot + Spot
Light emission direction	frontal + frontal + frontal + frontal + frontal + frontal
Potencia nominal	0 W DC
Poder total	8.7 W
Tensión nominal de entrada	220 - 240 V AC
Rango de voltaje de entrada	180 - 264 V AC
Frequency	50 - 60 Hz
CCT / Tone	4000 K
Índice de rendimientos cromático	80 Ra
C.C. / C.V.	AC
Clase de aislamiento	2
IP	IP66
IK	IK05
Test del hilo incandescente	850°
Montaje directo sobre superficies normalmente inflamables	Sí
CE	Sí
Driver incluido.	driver
Artículo regulable	No
Orientabilidad	Orientabile
ángulo total (plano vertical)	124 °
Basculación	No
Practicabilidad	No
Transitabilidad	No
Cable incluido.	Sí
Largo del cable	1 m
Resinado	No
Tipología de emisión luminosa	Una emisión
Peso neto	0.325 Kg
Protección descargas electrostáticas	Sí
Protección contra sobretensiones	1 KV

Acabado cuerpo

Material	Aluminio fundido EN AB - 46100
Color	Gris
Elaboración	Anodizado de poro abierto + pintado con polvo

Acabado difusor

Material	Vidrio extra claro - templado
Color	transparente
Elaboración	Serigrafía

Acabado abrazadera

Material	Acero AISI 304
Color	Negro
Elaboración	Recubrimiento en polvo

Cables Electrification

Cable connector	No
-----------------	----



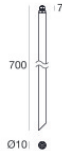
Piquete
posición de instalación: terreno,Material de revestimiento: pc

Code
89371



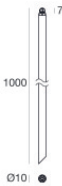
Piquete - L. 160mm
posición de instalación: terreno,Material de revestimiento: acero aisi 304

Code
98624



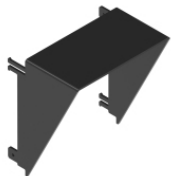
Piquete - L. 700mm
posición de instalación: terreno,Material de revestimiento: acero aisi 304

Code
C-F500002



Piquete - L. 1000mm
posición de instalación: terreno,Material de revestimiento: acero aisi 304

Code
C-F500003



antideslumbramiento
Tipo antideslumbrante: palpebra.
Material:Acero AISI 304, color:Negro, elaboración :Recubrimiento en polvo.

Code
83245