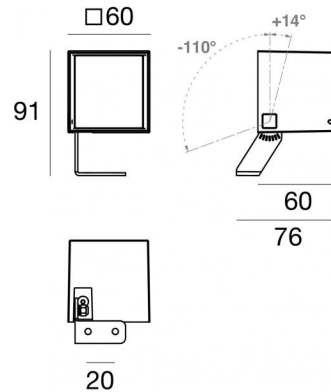


Periskop60



Proyectores | 180-264 V AC /230-280 V DC
1 arrayLED 6.7 W DC - 8.7 W AC | CRI 80
84233W15



Datos técnicos	
Tipo	Superficie
Posición de instalación	Pared - Techo - Piso
Ambiente de instalación	Exteriores
Fuente de luz	LED
Circuit structure	arrayLED
Óptica	Spot
Light emission direction	frontal
Potencia nominal	6.7 W DC
Poder total	8.7 W
Flujo luminoso (fuente)	886 lm
Tensión nominal de entrada	220 - 240 V AC
Rango de voltaje de entrada	180 - 264 V AC
Frequency	50 - 60 Hz
CCT / Tone	3000 K
Índice de rendimientos cromático	80 Ra
C.C. / C.V.	AC
Clase de aislamiento	2
IP	IP66
IK	IK05
Test del hilo incandescente	850°
Montaje directo sobre superficies normalmente inflamables	Sí
CE	Sí
Driver incluido.	driver
Artículo regulable	No
Orientabilidad	Orientabile
ángulo total (plano vertical)	124 °
Basculación	No
Practicabilidad	No
Transitabilidad	No
Cable incluido.	Sí
Largo del cable	1 m
Resinado	No
Tipología de emisión luminosa	Una emisión
Peso neto	0.325 Kg
Protección descargas electrostáticas	Sí
Protección contra sobretensiones	1 KV

Acabado cuerpo

Material	Aluminio fundido EN AB - 46100
Color	Blanco
Elaboración	Anodizado de poro abierto + pintado con polvo

Acabado difusor

Material	Vidrio extra claro - templado
Color	transparente
Elaboración	Serigrafía

Acabado abrazadera

Material	Acero AISI 304
Color	Negro
Elaboración	Recubrimiento en polvo

Cables Electrification

Cable connector	No
-----------------	----

La fuente de alimentación contenida en el dispositivo cumple con la norma IEC 61347-2-13 anexo J y, por lo tanto, puede alimentarse mediante sistemas de alimentación centralizados.

Proyectores | 180-264 V AC /230-280 V DC | 1 arrayLED 6.7 W DC - 8.7 W AC | CRI 80
84233W15

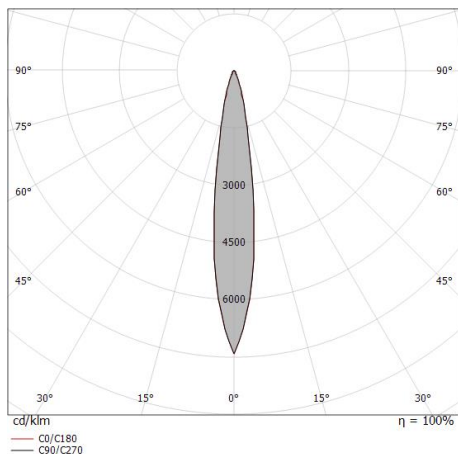
Single emission projectors for outdoor application. The warm white LED light source with a spot light distribution is composed of 1 arrayed LEDs with CCT of 3000 K and a CRI 80; the source luminous flux is 886 lm, with a 132.2 lm/W nominal luminous efficacy.

The device body is made of die-cast aluminium en ab - 46100 and features a white finish, processed by means of open pore anodizing + powder coating; the diffuser is made of extra clear glass - tempered with a silk-screening treatment. The ingress protection degree is IP66; the total weight is of 0.325 kg.

The total absorbed power is 8.7 W. The power supply cable is included and features a 1 m length.

The device features protection class II and can be wall lights, ceiling or floor-mounted.

Compliant with the EN 60598-1 standard and its specific provisions.



Distance [m]	Cone diameter [m]	illuminance [lx]
0.5	0.14 0.14	E(0°) 19063 E(C90) 7.9° 9406 E(C0) 8.0° 9296
1.0	0.28 0.28	E(0°) 4766 E(C90) 7.9° 2352 E(C0) 8.0° 2324
1.5	0.42 0.42	E(0°) 2118 E(C90) 7.9° 1045 E(C0) 8.0° 1033
2.0	0.56 0.56	E(0°) 1191 E(C90) 7.9° 588 E(C0) 8.0° 581
2.5	0.69 0.70	E(0°) 763 E(C90) 7.9° 376 E(C0) 8.0° 372
3.0	0.83 0.84	E(0°) 530 E(C90) 7.9° 261 E(C0) 8.0° 258

Distance [m] Cone diameter [m] illuminance [lx]

— C0/C180 (Half-peak divergence: 16.0°)
 — C90/C270 (Half-peak divergence: 15.8°)

Clase de eficiencia energética

Este producto contiene una fuente de luz de clase de eficiencia energética E.

Características Luminotécnicas

Light Output Ratio (LOR)	72 %
Flujo luminoso (fuente)	886 lm
Flujo luminoso de luminaria	643 lm
Consumption	8.7 W
Rendimiento luminoso de las luminarias	73 lm/W
Temperatura de color	3000 K
Standard Deviation of Colour Matching	3 Step MacAdam
Índice de rendimientos cromático	80 Ra

Temperatura estándar del ambiente de servicio -20 / +50°C

Temperatura típica sobre el vidrio 50°C

LED Life / Failure Ratio

L70 B10 C0 134020h (at Tj 65 Ta 25)

UGR

UGR axial 22.6

UGR transversal 22.8

X=4H | Y=8H S=0.25H

Reflection factor 70/50/20

OPTICAL

Óptica C0/C180 16°

Light distribution simmetry Symmetrical



Piquete

posición de instalación: terreno,Material de revestimiento: pc

Code

89371

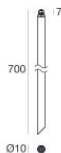


Piquete - L. 160mm

posición de instalación: terreno,Material de revestimiento: acero aisi 304

Code

98624

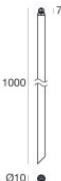


Piquete - L. 700mm

posición de instalación: terreno,Material de revestimiento: acero aisi 304

Code

C-F500002

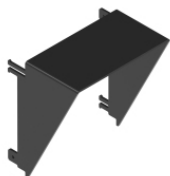


Piquete - L. 1000mm

posición de instalación: terreno,Material de revestimiento: acero aisi 304

Code

C-F500003



antideslumbramiento

Tipo antideslumbrante: palpebra.

Material:Acero AISI 304, color:Negro, elaboración :Recubrimiento en polvo.

Code

83245