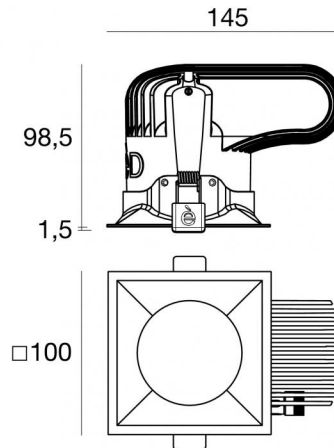




Downlights | 16 x powerLEDs 15 W DC 700 mA  
CRI 90 | Blanco dinámico  
**84137D30**



93

Datos técnicos	
Posición de instalación	Techo
Ambiente de instalación	Interiores
Fuente de luz	LED
Circuit structure	powerLEDs
Óptica	Medium Flood
Light emission direction	downward
Potencia nominal	15 W DC
Rango de voltaje de entrada	700mA
Flujo luminoso (fuente) 2700K	1608 lm
Temperatura mínima de color	2700 K
Flujo luminoso (fuente) 5700K	1960 lm
Temperatura máxima de color	5700 K
CCT / Tone	Blanco dinámico
Índice de rendimientos cromático	90 Ra
C.C. / C.V.	CC
Clase de aislamiento	3
IP	IP44
IP vano óptico	IP65
IK	IK08
Test del hilo incandescente	850°
Montaje directo sobre superficies normalmente inflamables	Sí
CE	Sí
Driver incluido.	No
Artículo regulable	DALI DT8
Orientabilidad	No
Basculación	No
Practicabilidad	No
Transitabilidad	No
Cable incluido.	Sí
Largo del cable	0.300 m
Resinado	No
Tipología de emisión luminosa	Una emisión
Peso neto	0.68 Kg
Protección descargas electrostáticas	No
Protección contra sobretensiones	No

### Acabado cuerpo

Material	Aluminio fundido EN AB - 46100
Color	Gris
Elaboración	Recubrimiento en polvo


### Acabado difusor

Material	Policarbonato resistente a los rayos UV
Color	transparente

### Acabado radiador

Material	Aluminio fundido EN AB - 46100
Color	aluminio
Elaboración	Pulido

### Electrónica

	83159 DALI-2 - DALI DT8 Multi Channel 5ch. 198~264V AC (1 - 2 art.)
---	--

	C-E500003 DMX-RDM - NFC Multi Channel 4ch. 19~50V DC (1 - 3 art.)
---	--

### Cables Electrification

Cable connector	Male Easy plug
IP (locked condition)	66

Cable connector	Female Easy plug
-----------------	------------------



Downlights | 16 x powerLEDs 15 W DC 700 mA | CRI 90 | Blanco dinámico  
**84137D30**

Single emission recessed downlights for indoor application. The dynamic white LED light source with a medium flood light distribution is composed of 16 powerleds LEDs with CCT of From 2700 to 5700 K and a CRI 90.

The device body is made of die-cast aluminium en ab - 46100 and features a grey finish, processed by means of powder coating; the diffuser is made of uv resistant polycarbonate. The ingress protection degree is IP44; the total weight is of 0.68 kg. The power supply driver is not provided and is to be ordered separately.

The total absorbed power is 15 W. The power supply cable is included and features a 0.300 m length.

The device features protection class III and can be ceiling-mounted, with a 93 x 93 mm hole (in plasterboard).

Compliant with the EN 60598-1 standard and its specific provisions.

#### Clase de eficiencia energética

Este producto contiene una fuente de luz de clase de eficiencia energética F.

#### Características Luminotécnicas

Standard Deviation of Colour Matching	3 Step MacAdam
---------------------------------------	----------------

Índice de rendimientos cromático	90 Ra
----------------------------------	-------

Temperatura estándar del ambiente de servicio	-20 / +50°C
---	-------------

Temperatura típica sobre el vidrio	40°C
------------------------------------	------

#### LED Life / Failure Ratio

L70 B10 C0 60500h