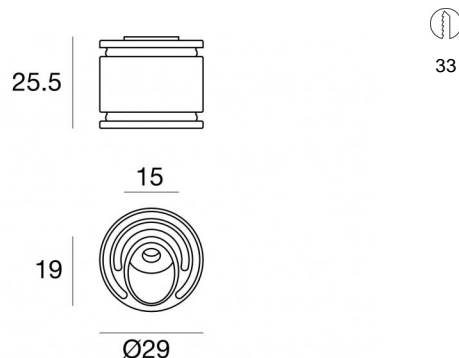




Luminaria de pared | 1 x powerLED 1 W DC 350 mA

CRI 80

84078N70



Datos técnicos	
Tipo	- - -
Posición de instalación	Pared
Ambiente de instalación	Exteriores
Fuente de luz	LED
Circuit structure	powerLED
Óptica	Asymmetric Wallwasher
Light emission direction	downward
Potencia nominal	1 W DC
Flujo luminoso (fuente)	112 lm
Rango de voltaje de entrada	350mA
CCT / Tone	4000 K
Índice de rendimientos cromático	80 Ra
C.C. / C.V.	CC
Clase de aislamiento	3
IP	IP65
IK	IK10
Test del hilo incandescente	850°
Montaje directo sobre superficies normalmente inflamables	Sí
CE	Sí
Driver incluido.	No
Artículo regulable	DALI - 1-10V
Orientabilidad	No
Basculación	No
Practicabilidad	No
Transitabilidad	No
Cable incluido.	Sí
Largo del cable	1 m
Resinado	Sí
Tipología de emisión luminosa	Una emisión
Peso neto	0.05 Kg
Protección descargas electrostáticas	No
Protección contra sobretensiones	No

Acabado cuerpo	
Material	aluminio
Color	Blanco
Elaboración	Pintura

Electrónica



89421
On/Off Driver 198~264V AC / 176~275V DC (1 - 6 art.)



89419
On/Off Driver 198~264V AC / 176~275V DC (1 - 2 art.)



C-E200006
On/Off Driver 198~264V AC / 180~275V DC (1 - 12 art.)

Luminaria de pared | 1 x powerLED 1 W DC 350 mA | CRI 80 84078N70

Single emission wall lights for outdoor application. The natural white LED light source with a asymmetric wallwasher light distribution is composed of 1 powered LEDs with CCT of 4000 K and a CRI 80; the source luminous flux is 112 lm, with a 112.0 lm/W nominal luminous efficacy.

The device body is made of aluminium and features a white finish, processed by means of coating. The ingress protection degree is IP65; the total weight is of 0.05 kg. The power supply driver is not provided and is to be ordered separately.

The total absorbed power is 1 W. The power supply cable is included and features a 1 m length.

The device features protection class III and can be wall lights-mounted, with a 33 mm diameter hole (in plasterboard) with an outer casing, code 83155(for concrete or masonry).

Compliant with the EN 60598-1 standard and its specific provisions.

Clase de eficiencia energética

Este producto contiene una fuente de luz de clase de eficiencia energética E.

Características Luminotécnicas

Light Output Ratio (LOR)	37 %
Flujo luminoso (fuente)	112 lm
Flujo luminoso de luminaria	42 lm
Consumption	1,0 W
Rendimiento luminoso de las luminarias	42 lm/W
Temperatura de color	4000 K
Standard Deviation of Colour Matching	1/16 ANSI BIN
Índice de rendimientos cromático	80 Ra

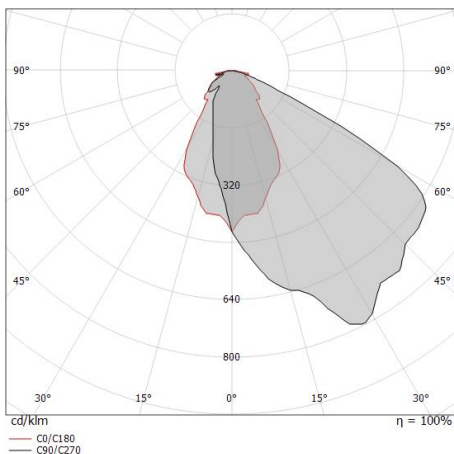
Temperatura estándar del ambiente de servicio	-20 / +50°C
Temperatura típica sobre el vidrio	40°C

LED Life / Failure Ratio

L70 B10 C0 197960h (at Tj 60 Ta 25)

OPTICAL

Óptica C0/C180	63°
Light distribution symmetry	Asymmetrical

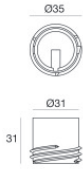


Distance [m]	Cone diameter [m]	Illuminance [lx]
0.5	0.61	E(0°) 74 E(C0) 23
1.0	1.22	E(0°) 18 E(C0) 6
1.5	1.83	E(0°) 8 E(C0) 3
2.0	2.44	E(0°) 5 E(C0) 1
2.5	3.05	E(0°) 3 E(C0) 1
3.0	3.66	E(0°) 2 E(C0) 1

Distance [m] Cone diameter [m] Illuminance [lx]
C0/C180 (Half-peak divergence: 62.8°)



Quara_F | Step Lights | Accessories
84078N70



Caja de empotrar

posición de instalación: pared; tipo instalación: pladur L=35mm, H=31mm, D=35mm

Code

83155