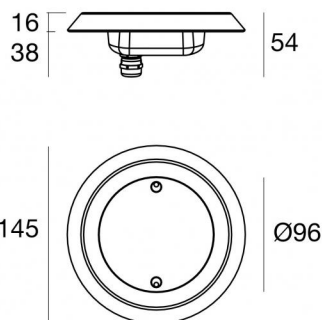


# Nautilus\_R



Sumergible | x powerLEDs 0 W DC 350 mA  
RGBW - 3000  
84036V25

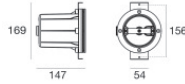


Datos técnicos	
Tipo	Frame
Posición de instalación	Pared - Piso
Ambiente de instalación	Exteriores
Fuente de luz	LED
Circuit structure	powerLEDs
Óptica	Elliptic Medium Flood
Light emission direction	frontal
Potencia nominal	0 W DC
Rango de voltaje de entrada	350mA
CCT / Tone	RGBW - 3000 K
C.C. / C.V.	CC
Clase de aislamiento	3
IP	IP68
Profundidad máxima de instalación	25 m
Restricciones de instalación	Solo bajo el agua
IK	IK10
Test del hilo incandescente	850°
Montaje directo sobre superficies normalmente inflamables	Sí
CE	Sí
Driver incluido.	No
Artículo regulable	Sí
Orientabilidad	No
Basculación	No
Practicabilidad	No
Transitabilidad	No
Cable incluido.	Sí
Largo del cable	5 m
Resinado	Sí
Tipología de emisión luminosa	Una emisión
Peso neto	1.9 Kg
Protección descargas electrostáticas	No
Protección contra sobretensiones	No
Características tecnológicas del producto	Acquastop

Acabado cuerpo	
Material	Acero AISI 316L
Color	acero
Acabado difusor	
Material	Vidrio extra claro - templado
Color	transparente
Elaboración	Serigrafía
Acabado brida	
Material	Acero inoxidable 316
Color	acero
Elaboración	electropulido

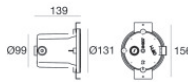


Nautilus\_R | Submerged | Accessories  
84036V25



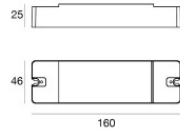
Caja de empotrar - Carcasa exterior para instalación sobre lienzo  
posición de instalación: pared; tipo instalación: albañilería L=131mm, H=131mm,  
D=139mm.  
Material:Plástico ABS, color:negro.

**Code**  
83197



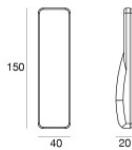
Caja de empotrar - Envoltorio IP68 para instalación en mampostería (baldosas o mosaico)  
posición de instalación: pared; tipo instalación: albañilería L=131mm, H=131mm,  
D=139mm.  
Material:Plástico ABS, color:negro.

**Code**  
83141



Regulador de intensidad  
RF Remote controller

**Code**  
C-E700003



Control remoto por radiofrecuencia

**Code**  
C-W600001