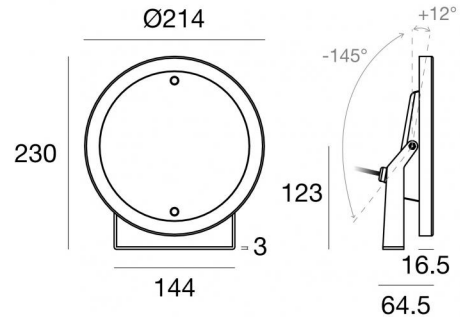




Sumergible | 9 x powerLEDs 25 W DC 700 mA
 RGBW - 3000
84030V20



Datos técnicos	
Tipo	Superficie
Posición de instalación	Pared - Techo - Piso
Ambiente de instalación	Exteriores
Fuente de luz	LED
Circuit structure	powerLEDs
Óptica	Flood
Light emission direction	frontal
Potencia nominal	25 W DC
Rango de voltaje de entrada	700mA
CCT / Tone	RGBW - 3000 K
C.C. / C.V.	CC
Clase de aislamiento	3
IP	IP68
Profundidad máxima de instalación	25 m
Restricciones de instalación	Solo bajo el agua
IK	IK10
Test del hilo incandescente	850°
Montaje directo sobre superficies normalmente inflamables	Sí
CE	Sí
Driver incluido.	No
Artículo regulable	Sí
Orientabilidad	Orientabile
ángulo total (plano vertical)	157 °
Basculación	No
Practicabilidad	No
Transitabilidad	No
Cable incluido.	Sí
Largo del cable	5 m
Resinado	Sí
Tipología de emisión luminosa	Una emisión
Peso neto	2.86 Kg
Protección descargas electrostáticas	No
Protección contra sobretensiones	No
Características tecnológicas del producto	Acquastop

Acabado cuerpo

Material	Acero AISI 316L
Color	acero


Acabado difusor


Material	Vidrio extra claro - templado
Color	transparente
Elaboración	Serigrafía

Acabado abrazadera

Material	Acero inoxidable 316
Color	acero
Elaboración	Cepillado

Electrónica

 83010
 On/Off Driver 90~264V AC / 127~370V DC 60 W (1 - 2 art.)

 83187
 Push and Simply Dim - DMX-RDM Multi Channel 4ch. 10.8~52.8V DC (1 art.)

Lumen RGBW

N. Led	Rojo	Verde	Azul	blanco
9	261 lm	675 lm	216 lm	729 lm



Sumergible | 9 x powerLEDs 25 W DC 700 mA | RGBW - 3000
84030V20

Temperatura estándar del ambiente de servicio	
-20 / +50°C	

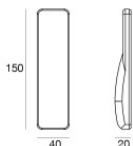
Single emission submerged for outdoor application. The RGBW - 3000 K LED light source with a flood light distribution is composed of 9 powered LEDs with CCT of RGB-W 3000 K.

The device body is made of aisi 316l steel and features a steel finish; the diffuser is made of extra clear glass - tempered with a silk-screening treatment. The ingress protection degree is IP68; the total weight is of 2.86 kg. The power supply driver is not provided and is to be ordered separately.

The total absorbed power is 25 W. The power supply cable is included and features a 5 m length.

The device features protection class III and can be wall lights, ceiling or floor-mounted.

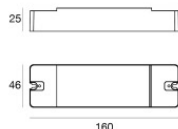
Compliant with the EN 60598-1 standard and its specific provisions.



Control remoto por radiofrecuencia

Code

C-W600001



Regulador de intensidad
RF Remote controller

Code

C-E700003