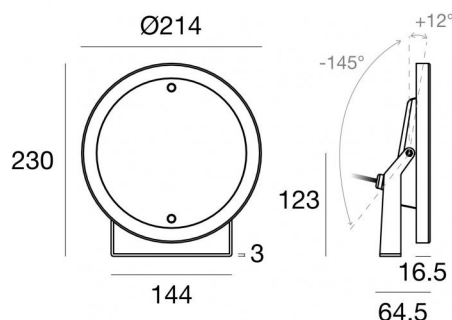




Sumergible | 6 x powerLEDs 18 W DC 500 mA  
 RGBW - 3000  
**84029V25**



| Datos técnicos  |                       |
|---|-----------------------|
| Tipo  | Superficie            |
| Posición de instalación                                   | Pared - Techo - Piso  |
| Ambiente de instalación                                   | Exteriores            |
| Fuente de luz   | LED                   |
| Circuit structure   | powerLEDs             |
| Óptica  | Elliptic Medium Flood |
| Light emission direction                                  | frontal               |
| Potencia nominal  | 18 W DC               |
| Rango de voltaje de entrada                               | 500mA                 |
| CCT / Tone  | RGBW - 3000 K         |
| C.C. / C.V.   | CC                    |
| Clase de aislamiento                                      | 3                     |
| IP  | IP68                  |
| Profundidad máxima de instalación                         | 25 m                  |
| Restricciones de instalación                              | Solo bajo el agua     |
| IK  | IK10                  |
| Test del hilo incandescente                               | 850°                  |
| Montaje directo sobre superficies normalmente inflamables | Sí                    |
| CE  | Sí                    |
| Driver incluido.  | No                    |
| Artículo regulable  | Sí                    |
| Orientabilidad  | Orientabile           |
| ángulo total (plano vertical)                             | 157 °                 |
| Basculación   | No                    |
| Practicabilidad   | No                    |
| Transitabilidad   | No                    |
| Cable incluido.   | Sí                    |
| Largo del cable   | 5 m                   |
| Resinado  | Sí                    |
| Tipología de emisión luminosa                             | Una emisión           |
| Peso neto   | 2.72 Kg               |
| Protección descargas electrostáticas                      | No                    |
| Protección contra sobretensiones                          | No                    |
| Características tecnológicas del producto                 | Acquastop             |

### Acabado cuerpo

|          |                 |
|----------|-----------------|
| Material | Acero AISI 316L |
| Color    | acero           |

### Acabado difusor

|             |                               |
|-------------|-------------------------------|
| Material    | Vidrio extra claro - templado |
| Color       | transparente                  |
| Elaboración | Serigrafía                    |

### Acabado abrazadera

|             |                      |
|-------------|----------------------|
| Material    | Acero inoxidable 316 |
| Color       | acero                |
| Elaboración | Cepillado            |

### Electrónica



83010  
 On/Off Driver 90~264V AC / 127~370V DC 60 W (1 - 3 art.)



83187  
 Push and Simply Dim - DMX-RDM Multi Channel 4ch. 10.8~52.8V DC (1 art.)

### Lumen RGBW

| N. Led | Rojo   | Verde  | Azul   | blanco |
|--------|--------|--------|--------|--------|
| 6      | 192 lm | 492 lm | 162 lm | 552 lm |



Sumergible | 6 x powerLEDs 18 W DC 500 mA | RGBW - 3000  
**84029V25**

Single emission submerged for outdoor application. The RGBW - 3000 K LED light source with a elliptic medium flood light distribution is composed of 6 powerled LEDs with CCT of RGB-W 3000 K.

The device body is made of aisi 316l steel and features a steel finish; the diffuser is made of extra clear glass - tempered with a silk-screening treatment. The ingress protection degree is IP68; the total weight is of 2.72 kg. The power supply driver is not provided and is to be ordered separately.

The total absorbed power is 18 W. The power supply cable is included and features a 5 m length.

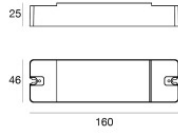
The device features protection class III and can be wall lights, ceiling or floor-mounted.

Compliant with the EN 60598-1 standard and its specific provisions.

|   |             |
|---|-------------|
| Temperatura estándar del ambiente de servicio | -20 / +50°C |
| Temperatura típica sobre el vidrio            | 40°C        |

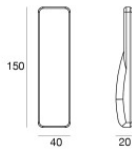


Nautilus\_RP | Submerged | Accessories  
**84029V25**



Regulador de intensidad  
RF Remote controller

**Code**  
C-E700003



Control remoto por radiofrecuencia

**Code**  
C-W600001