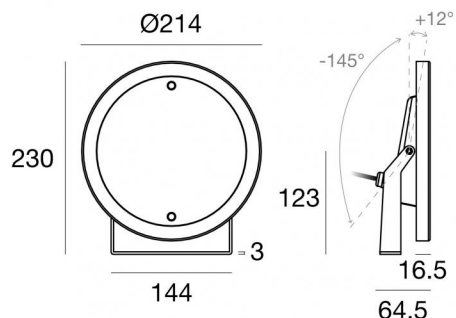




Sumergible | 6 x powerLEDs 18 W DC 500 mA

RGBW - 3000

84029V20



Datos técnicos	
Tipo	Superficie
Posición de instalación	Pared - Techo - Piso
Ambiente de instalación	Exteriores
Fuente de luz	LED
Circuit structure	powerLEDs
Óptica	Flood
Light emission direction	frontal
Potencia nominal	18 W DC
Rango de voltaje de entrada	500mA
CCT / Tone	RGBW - 3000 K
C.C. / C.V.	CC
Clase de aislamiento	3
IP	IP68
Profundidad máxima de instalación	25 m
Restricciones de instalación	Solo bajo el agua
IK	IK10
Test del hilo incandescente	850°
Montaje directo sobre superficies normalmente inflamables	Sí
CE	Sí
Driver incluido.	No
Artículo regulable	Sí
Orientabilidad	Orientabile
ángulo total (plano vertical)	157 °
Basculación	No
Practicabilidad	No
Transitabilidad	No
Cable incluido.	Sí
Largo del cable	5 m
Resinado	Sí
Tipología de emisión luminosa	Una emisión
Peso neto	2.72 Kg
Protección descargas electrostáticas	No
Protección contra sobretensiones	No
Características tecnológicas del producto	Acquastop

#### Acabado cuerpo

Material	Acero AISI 316L
Color	acero

#### Acabado difusor

Material	Vidrio extra claro - templado
Color	transparente
Elaboración	Serigrafía

#### Acabado abrazadera

Material	Acero inoxidable 316
Color	acero
Elaboración	Cepillado

#### Electrónica



83010  
On/Off Driver 90~264V AC / 127~370V DC 60 W (1 - 3 art.)



83187  
Push and Simply Dim - DMX-RDM Multi Channel 4ch. 10.8~52.8V DC (1 art.)

#### Lumen RGBW

N. Led	Rojo	Verde	Azul	blanco
6	192 lm	492 lm	162 lm	552 lm



Sumergible | 6 x powerLEDs 18 W DC 500 mA | RGBW - 3000  
**84029V20**

Single emission submerged for outdoor application. The RGBW - 3000 K LED light source with a flood light distribution is composed of 6 powered LEDs with CCT of RGB-W 3000 K.

The device body is made of aisi 316l steel and features a steel finish; the diffuser is made of extra clear glass - tempered with a silk-screening treatment. The ingress protection degree is IP68; the total weight is of 2.72 kg. The power supply driver is not provided and is to be ordered separately.

The total absorbed power is 18 W. The power supply cable is included and features a 5 m length.

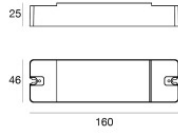
The device features protection class III and can be wall lights, ceiling or floor-mounted.

Compliant with the EN 60598-1 standard and its specific provisions.

Temperatura estándar del ambiente de servicio	-20 / +50°C
Temperatura típica sobre el vidrio	40°C

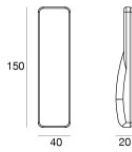


Nautilus\_RP | Submerged | Accessories  
**84029V20**



Regulador de intensidad  
RF Remote controller

**Code**  
C-E700003



Control remoto por radiofrecuencia

**Code**  
C-W600001