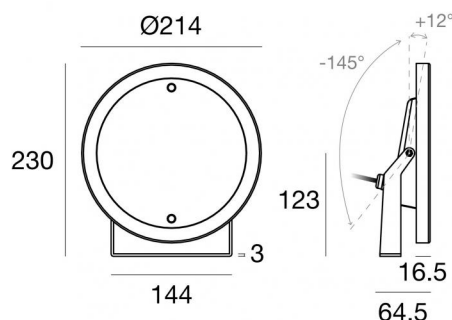


Nautilus_RP



Sumergible | 9 x powerLEDs 38 W DC 12 V | CRI 80
84028N20



Datos técnicos	
Tipo	Superficie
Posición de instalación	Pared - Techo - Piso
Ambiente de instalación	Exteriores
Fuente de luz	LED
Circuit structure	powerLEDs
Óptica	Flood
Light emission direction	frontal
Potencia nominal	38 W DC
Flujo luminoso (fuente)	4921 lm
Rango de voltaje de entrada	12V
CCT / Tone	4000 K
Índice de rendimientos cromático	80 Ra
C.C. / C.V.	CV
Clase de aislamiento	3
IP	IP68
Profundidad máxima de instalación	25 m
Restricciones de instalación	Solo bajo el agua
IK	IK10
Test del hilo incandescente	850°
Montaje directo sobre superficies normalmente inflamables	Sí
CE	Sí
Driver incluido.	No
Artículo regulable	DALI - 1-10V
Orientabilidad	Orientabile
ángulo total (plano vertical)	157 °
Basculación	No
Practicabilidad	No
Transitabilidad	No
Cable incluido.	Sí
Largo del cable	5 m
Resinado	Sí
Tipología de emisión luminosa	Una emisión
Peso neto	2.86 Kg
Protección descargas electrostáticas	No
Protección contra sobretensiones	No
Características tecnológicas del producto	Acquastop

Acabado cuerpo

Material	Acero AISI 316L
Color	acero





Acabado difusor

Material	Vidrio extra claro - templado
Color	transparente
Elaboración	Serigrafía

Acabado abrazadera

Material	Acero inoxidable 316
Color	acero
Elaboración	Cepillado

Electrónica

	83010 On/Off Driver 90~264V AC / 127~370V DC 60 W
	83015 DALI Controller 90~305V AC / 127~431V DC 120 W
	83013 On/Off Driver 180~305V AC / 254~431V DC 120 W
	83012 DALI Controller 90~305V AC / 127~431V DC 60 W



Sumergible | 9 x powerLEDs 38 W DC 12 V | CRI 80
84028N20

Single emission submerged for outdoor application. The natural white LED light source with a flood light distribution is composed of 9 powered LEDs with CCT of 4000 K and a CRI 80; the source luminous flux is 4921 lm, with a 129.5 lm/W nominal luminous efficacy.

The device body is made of aisi 316l steel and features a steel finish; the diffuser is made of extra clear glass - tempered with a silk-screening treatment. The ingress protection degree is IP68; the total weight is of 2.86 kg. The power supply driver is not provided and is to be ordered separately.

The total absorbed power is 38 W. The power supply cable is included and features a 5 m length.

The device features protection class III and can be wall lights, ceiling or floor-mounted.

Compliant with the EN 60598-1 standard and its specific provisions.

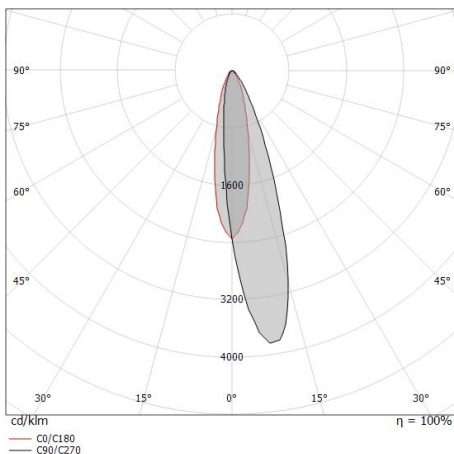
Clase de eficiencia energética	
Este producto contiene 3 fuentes de luz de clase de eficiencia energética E.	

Características Luminotécnicas	
Light Output Ratio (LOR)	74 %
Flujo luminoso (fuente)	4921 lm
Flujo luminoso de luminaria	3685 lm
Consumption	38 W
Rendimiento luminoso de las luminarias	96 lm/W
Temperatura de color	4000 K
Standard Deviation of Colour Matching	3 Step MacAdam
Índice de rendimientos cromático	80 Ra

Temperatura estándar del ambiente de servicio	-20 / +50°C
Temperatura típica sobre el vidrio	40°C

LED Life / Failure Ratio	
L70 B10 C0 250000h (at Tj 65 Ta 25)	

OPTICAL	
Óptica C0/C180	23°
Light distribution symmetry	Asymmetrical



0.5	0.21	E(0°) E(C0)	11.7°	34659 16348
1.0	0.41	E(0°) E(C0)	11.7°	8665 4087
1.5	0.62	E(0°) E(C0)	11.7°	3851 1816
2.0	0.83	E(0°) E(C0)	11.7°	2166 1022
2.5	1.04	E(0°) E(C0)	11.7°	1386 654
3.0	1.24	E(0°) E(C0)	11.7°	963 454

Distance [m] Cone diameter [m] Illuminance [lx]

— C0/C180 (Half-peak divergence: 23.4°)