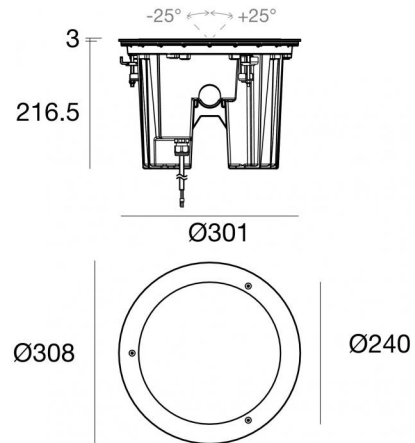




Uplights | 100-264 V AC /170-280 V DC
1 arrayLED 44.2 W DC - 48.2 W AC | CRI 80
83780M15



Datos técnicos	
Tipo	Transitable
Posición de instalación	Piso
Ambiente de instalación	Exteriores
Fuente de luz	LED
Circuit structure	arrayLED
Óptica	Spot
Light emission direction	upward
Potencia nominal	44.2 W DC
Poder total	48.2 W
Flujo luminoso (fuente)	6832 lm
Tensión nominal de entrada	220 - 240 V AC
Rango de voltaje de entrada	100 - 264 V AC
Frequency	50 - 60 Hz
CCT / Tone	2700 K
Índice de rendimientos cromático	80 Ra
C.C. / C.V.	AC
Clase de aislamiento	1
IP	IP68
Restricciones de instalación	No para uso bajo el agua
IK	IK10
Test del hilo incandescente	850°
Montaje directo sobre superficies normalmente inflamables	No
CE	Sí
Driver incluido.	driver
Artículo regulable	DALI
Orientabilidad	No
Basculación	No
Practicabilidad	Sí
Transitabilidad	5000 Kg
Cable incluido.	Sí
Largo del cable	1 m
Resinado	Sí
Tipología de emisión luminosa	Una emisión
Peso neto	8 Kg
Protección descargas electrostáticas	Sí
Protección contra sobretensiones	3 KV
Tecnología óptica	Honey comb
Características tecnológicas del producto	Acquastop

Acabado cuerpo

Material	Aluminio fundido EN AB - 46100
Color	negro
Elaboración	Anodizado de poro abierto + pintado con polvo

Acabado difusor

Material	Vidrio extra claro - templado
Color	transparente
Elaboración	Serigrafía

Acabado brida

Material	Acero AISI 316
Color	acero
Elaboración	Cepillado

Cables Electrification+signal

Cable connector	No
-----------------	----

La fuente de alimentación contenida en el dispositivo cumple con la norma IEC 61347-2-13 anexo J y, por lo tanto, puede alimentarse mediante sistemas de alimentación centralizados.



Uplights | 100-264 V AC /170-280 V DC | 1 arrayLED 44.2 W DC - 48.2 W AC | CRI 80
83780M15

Single emission uplights for outdoor application. The super warm white LED light source with a spot light distribution is composed of 1 arrayled LEDs with CCT of 2700 K and a CRI 80; the source luminous flux is 6832 lm, with a 154.6 lm/W nominal luminous efficacy.

The device body is made of die-cast aluminium en ab - 46100 and features a black finish, processed by means of open pore anodizing + powder coating; the diffuser is made of extra clear glass - tempered with a silk-screening treatment. The ingress protection degree is IP68; the total weight is of 8 kg.

The total absorbed power is 48.2 W. The power supply cable is included and features a 1 m length.

The device features protection class I and can be floor-mounted with an outer casing, code 83096(for concrete or masonry).

Compliant with the EN 60598-1 standard and its specific provisions.

Clase de eficiencia energética

Este producto contiene una fuente de luz de clase de eficiencia energética E.

Características Luminotécnicas

Light Output Ratio (LOR)	47 %
Flujo luminoso (fuente)	6832 lm
Flujo luminoso de luminaria	3261 lm
Consumption	48.2 W
Rendimiento luminoso de las luminarias	67 lm/W
Temperatura de color	2700 K
Standard Deviation of Colour Matching	2 Step MacAdam
Índice de rendimientos cromático	80 Ra

Temperatura estándar del ambiente de servicio	-20 / +50°C
Temperatura típica sobre el vidrio	65°C

LED Life / Failure Ratio

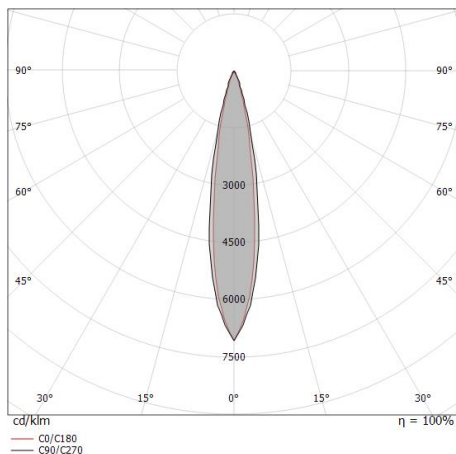
L70 B10 C0 112960h (at Tj 65 Ta 25)

UGR

UGR axial	3
UGR transversal	2.9
X=4H Y=8H	S=0.25H
Reflection factor	70/50/20

OPTICAL

Óptica C0/C180	17°
Light distribution simmetry	Symmetrical



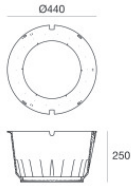
Distance [m]	Cone diameter [m]	illuminance [lx]
0.5	0.18 0.15	E(0°) 92199 E(C90) 10.2° 44481 E(C0) 8.7° 44649
1.0	0.36 0.31	E(0°) 23050 E(C90) 10.2° 11120 E(C0) 8.7° 11162
1.5	0.54 0.46	E(0°) 10244 E(C90) 10.2° 4942 E(C0) 8.7° 4961
2.0	0.72 0.61	E(0°) 5762 E(C90) 10.2° 2780 E(C0) 8.7° 2791
2.5	0.90 0.77	E(0°) 3688 E(C90) 10.2° 1779 E(C0) 8.7° 1786
3.0	1.08 0.92	E(0°) 2561 E(C90) 10.2° 1236 E(C0) 8.7° 1240

Distance [m] Cone diameter [m] illuminance [lx]

— C0/C180 (Half-peak divergence: 17.4°)
 — C90/C270 (Half-peak divergence: 20.4°)



Suelo_RXFJ | Uplights | Accessories
83780M15



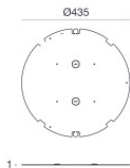
Caja de empotrar

posición de instalación: piso; tipo instalación: albañilería L=440mm, H=250mm, D=440mm.

Material:Plástico ABS, color:negro.

Code

83096

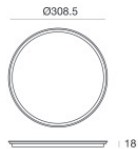


Accesorios para cajas de empotrar - Fondo de caja para carcasa exterior

Material:Hierro Galvanizado, color:gris, elaboración :Galvanizado.

Code

93099



Plantilla

Code

83098