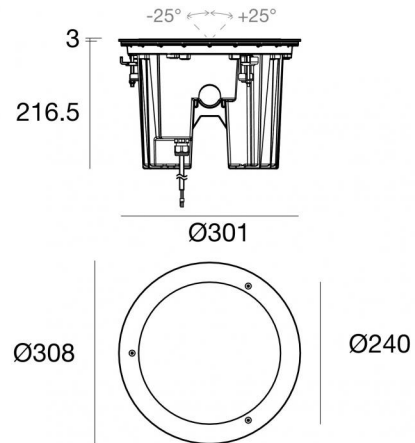


Suelo_RXFJ



Uplights | 100-264 V AC /170-280 V DC
1 arrayLED 44.2 W DC - 48.2 W AC | CRI 80
83779W30



Datos técnicos	
Tipo	Transitable
Posición de instalación	Piso
Ambiente de instalación	Exteriores
Fuente de luz	LED
Circuit structure	arrayLED
Óptica	Flood
Light emission direction	downward
Potencia nominal	44.2 W DC
Poder total	48.2 W
Flujo luminoso (fuente)	7045 lm
Tensión nominal de entrada	220 - 240 V AC
Rango de voltaje de entrada	100 - 264 V AC
Frequency	50 - 60 Hz
CCT / Tone	3000 K
Índice de rendimientos cromático	80 Ra
C.C. / C.V.	AC
Clase de aislamiento	1
IP	IP68
Restricciones de instalación	No para uso bajo el agua
IK	IK10
Test del hilo incandescente	850°
Montaje directo sobre superficies normalmente inflamables	No
CE	Sí
Driver incluido.	driver
Artículo regulable	DALI
Orientabilidad	No
Basculación	Sí
ángulo total (plano vertical)	50 °
Practicabilidad	Sí
Transitabilidad	5000 Kg
Cable incluido.	Sí
Largo del cable	1 m
Resinado	Sí
Tipología de emisión luminosa	Una emisión
Peso neto	8 Kg
Protección descargas electrostáticas	Sí
Protección contra sobretensiones	3 KV
Características tecnológicas del producto	Acquastop

Acabado cuerpo

Material	Aluminio fundido EN AB - 46100
Color	negro
Elaboración	Anodizado de poro abierto + pintado con polvo

Acabado difusor

Material	Vidrio extra claro - templado
Color	transparente
Elaboración	Serigrafía

Acabado brida

Material	Acero AISI 316
Color	acero
Elaboración	Cepillado

Cables Electrification+signal

Cable connector	No
-----------------	----



Uplights | 100-264 V AC /170-280 V DC | 1 arrayLED 44.2 W DC - 48.2 W AC | CRI 80
83779W30

Single emission uplights for outdoor application. The warm white LED light source with a flood light distribution is composed of 1 arrayed LEDs with CCT of 3000 K and a CRI 80; the source luminous flux is 7045 lm, with a 159.4 lm/W nominal luminous efficacy.

The device body is made of die-cast aluminium en ab - 46100 and features a black finish, processed by means of open pore anodizing + powder coating; the diffuser is made of extra clear glass - tempered with a silk-screening treatment. The ingress protection degree is IP68; the total weight is of 8 kg.

The total absorbed power is 48.2 W. The power supply cable is included and features a 1 m length.

The device features protection class I and can be floor-mounted with an outer casing, code 83096(for concrete or masonry).

Compliant with the EN 60598-1 standard and its specific provisions.

Clase de eficiencia energética

Este producto contiene una fuente de luz de clase de eficiencia energética E.

Características Luminotécnicas

Light Output Ratio (LOR)	63 %
Flujo luminoso (fuente)	7045 lm
Flujo luminoso de luminaria	4505 lm
Consumption	48.2 W
Rendimiento luminoso de las luminarias	93 lm/W
Temperatura de color	3000 K
Standard Deviation of Colour Matching	2 Step MacAdam
Índice de rendimientos cromático	80 Ra

Temperatura estándar del ambiente de servicio	-20 / +50°C
Temperatura típica sobre el vidrio	65°C

LED Life / Failure Ratio

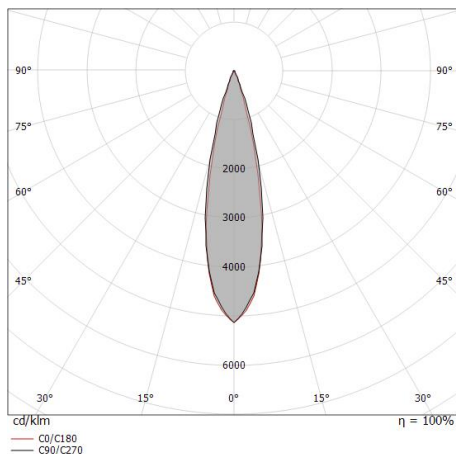
L70 B10 C0 112960h (at Tj 65 Ta 25)

UGR

UGR axial	6.7
UGR transversal	6.6
X=4H Y=8H	S=0.25H
Reflection factor	70/50/20

OPTICAL

Óptica C0/C180	24°
Light distribution simmetry	Symmetrical



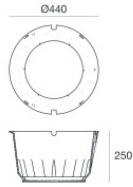
Distance [m]	Cone diameter [m]	Half-peak divergence [°]	E(0°)	E(C90)	E(C0)
0.5	0.22	0.21	92614	12.5° 43556	11.9° 43549
1.0	0.44	0.42	23154	12.5° 10889	11.9° 10887
1.5	0.67	0.63	10290	12.5° 4846	11.9° 4839
2.0	0.89	0.84	5788	12.5° 2722	11.9° 2722
2.5	1.11	1.05	3705	12.5° 1742	11.9° 1742
3.0	1.33	1.26	2573	12.5° 1210	11.9° 1210

Distance [m] Cone diameter [m] Illuminance [lx]

— C0/C180 (Half-peak divergence: 23.8°)
 — C90/C270 (Half-peak divergence: 25.0°)



Suelo_RXFJ | Uplights | Accessories
83779W30



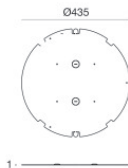
Caja de empotrar

posición de instalación: piso; tipo instalación: albañilería L=440mm, H=250mm, D=440mm.

Material:Plástico ABS, color:negro.

Code

83096

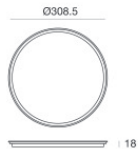


Accesorios para cajas de empotrar - Fondo de caja para carcasa exterior

Material:Hierro Galvanizado, color:gris, elaboración :Galvanizado.

Code

93099



Plantilla

Code

83098