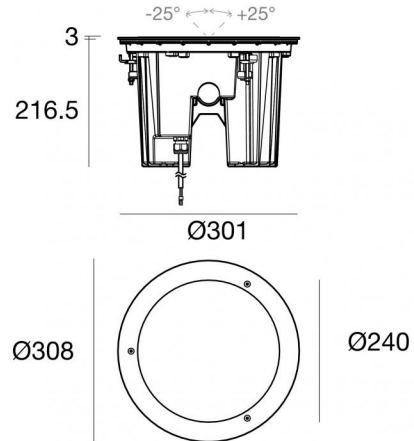




Uplights | 100-264 V AC /170-280 V DC  
1 arrayLED 44.2 W DC - 48.2 W AC | CRI 80  
**83779N30**



Datos técnicos	
Tipo	Transitable
Posición de instalación	Piso
Ambiente de instalación	Exteriores
Fuente de luz	LED
Circuit structure	arrayLED
Óptica	Flood
Light emission direction	downward
Potencia nominal	44.2 W DC
Poder total	48.2 W
Flujo luminoso (fuente)	7305 lm
Tensión nominal de entrada	220 - 240 V AC
Rango de voltaje de entrada	100 - 264 V AC
Frequency	50 - 60 Hz
CCT / Tone	4000 K
Índice de rendimientos cromático	80 Ra
C.C. / C.V.	AC
Clase de aislamiento	1
IP	IP68
Restricciones de instalación	No para uso bajo el agua
IK	IK10
Test del hilo incandescente	850°
Montaje directo sobre superficies normalmente inflamables	No
CE	Sí
Driver incluido.	driver
Artículo regulable	DALI
Orientabilidad	No
Basculación	Sí
ángulo total (plano vertical)	50 °
Practicabilidad	Sí
Transitabilidad	5000 Kg
Cable incluido.	Sí
Largo del cable	1 m
Resinado	Sí
Tipología de emisión luminosa	Una emisión
Peso neto	8 Kg
Protección descargas electrostáticas	Sí
Protección contra sobretensiones	3 KV
Características tecnológicas del producto	Acquastop

### Acabado cuerpo

Material	Aluminio fundido EN AB - 46100
Color	negro
Elaboración	Anodizado de poro abierto + pintado con polvo

### Acabado difusor

Material	Vidrio extra claro - templado
Color	transparente
Elaboración	Serigrafía

### Acabado brida

Material	Acero AISI 316
Color	acero
Elaboración	Cepillado

### Cables Electrification+signal

Cable connector	No
-----------------	----

La fuente de alimentación contenida en el dispositivo cumple con la norma IEC 61347-2-13 anexo J y, por lo tanto, puede alimentarse mediante sistemas de alimentación centralizados.



Uplights | 100-264 V AC /170-280 V DC | 1 arrayLED 44.2 W DC - 48.2 W AC | CRI 80  
**83779N30**

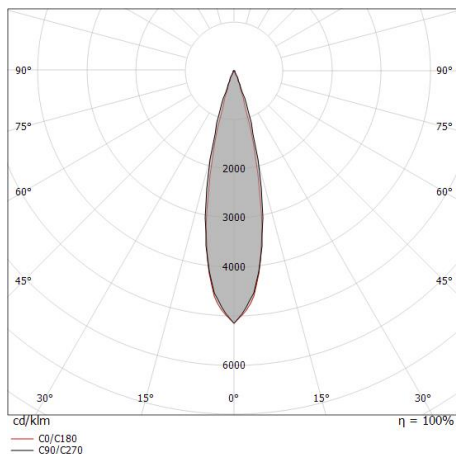
Single emission uplights for outdoor application. The natural white LED light source with a flood light distribution is composed of 1 arrayled LEDs with CCT of 4000 K and a CRI 80; the source luminous flux is 7305 lm, with a 165.3 lm/W nominal luminous efficacy.

The device body is made of die-cast aluminium en ab - 46100 and features a black finish, processed by means of open pore anodizing + powder coating; the diffuser is made of extra clear glass - tempered with a silk-screening treatment. The ingress protection degree is IP68; the total weight is of 8 kg.

The total absorbed power is 48.2 W. The power supply cable is included and features a 1 m length.

The device features protection class I and can be floor-mounted with an outer casing, code 83096(for concrete or masonry).

Compliant with the EN 60598-1 standard and its specific provisions.



Distance [m]	Cone diameter [m]	illuminance [lx]
0.5	0.22 0.21	E(0°) 96199 E(C90) 12.5° 45242 E(C0) 11.9° 45235
1.0	0.44 0.42	E(0°) 24050 E(C90) 12.5° 11310 E(C0) 11.9° 11309
1.5	0.67 0.63	E(0°) 10689 E(C90) 12.5° 5027 E(C0) 11.9° 5026
2.0	0.89 0.84	E(0°) 6012 E(C90) 12.5° 2828 E(C0) 11.9° 2827
2.5	1.11 1.05	E(0°) 3848 E(C90) 12.5° 1810 E(C0) 11.9° 1809
3.0	1.33 1.26	E(0°) 2672 E(C90) 12.5° 1257 E(C0) 11.9° 1257

Distance [m] Cone diameter [m] illuminance [lx]

— C0/C180 (Half-peak divergence: 23.8°)  
 — C90/C270 (Half-peak divergence: 25.0°)

### Clase de eficiencia energética

Este producto contiene una fuente de luz de clase de eficiencia energética E.

### Características Luminotécnicas

Light Output Ratio (LOR)	64 %
Flujo luminoso (fuente)	7305 lm
Flujo luminoso de luminaria	4679 lm
Consumption	48.2 W
Rendimiento luminoso de las luminarias	97 lm/W
Temperatura de color	4000 K
Standard Deviation of Colour Matching	2 Step MacAdam
Índice de rendimientos cromático	80 Ra

Temperatura estándar del ambiente de servicio	-20 / +50°C
Temperatura típica sobre el vidrio	65°C

### LED Life / Failure Ratio

L70 B10 C0 112960h (at Tj 65 Ta 25 )

### UGR

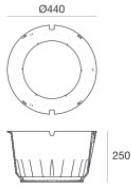
UGR axial	6.8
UGR transversal	6.7
X=4H   Y=8H	S=0.25H
Reflection factor	70/50/20

### OPTICAL

Óptica C0/C180	24°
Light distribution simmetry	Symmetrical



Suelo\_RXFJ | Uplights | Accessories  
**83779N30**



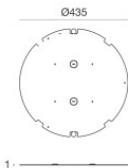
Caja de empotrar

posición de instalación: piso; tipo instalación: albañilería L=440mm, H=250mm, D=440mm.

Material:Plástico ABS, color:negro.

**Code**

83096

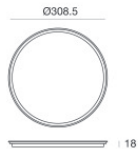


Accesorios para cajas de empotrar - Fondo de caja para carcasa exterior

Material:Hierro Galvanizado, color:gris, elaboración :Galvanizado.

**Code**

93099



Plantilla

**Code**

83098