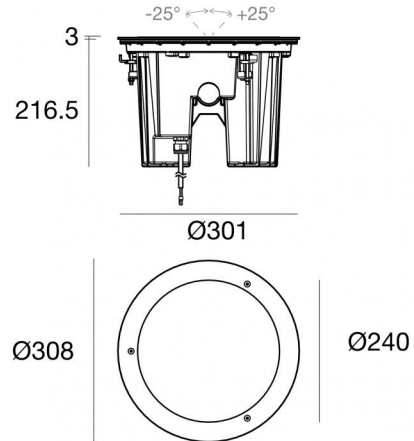




Uplights | 100-264 V AC /170-280 V DC
arrayLED 0 W DC - 48.2 W AC | CRI 80
83779N15



Datos técnicos	
Tipo	Transitable
Posición de instalación	Piso
Ambiente de instalación	Exteriores
Fuente de luz	LED
Circuit structure	arrayLED
Óptica	Spot
Light emission direction	downward
Potencia nominal	0 W DC
Poder total	48.2 W
Tensión nominal de entrada	220 - 240 V AC
Rango de voltaje de entrada	100 - 264 V AC
Frequency	50 - 60 Hz
CCT / Tone	4000 K
Índice de rendimientos cromático	80 Ra
C.C. / C.V.	AC
Clase de aislamiento	1
IP	IP68
Restricciones de instalación	No para uso bajo el agua
IK	IK10
Test del hilo incandescente	850°
Montaje directo sobre superficies normalmente inflamables	No
CE	Sí
Driver incluido.	driver
Artículo regulable	DALI
Orientabilidad	No
Basculación	Sí
ángulo total (plano vertical)	50 °
Practicabilidad	Sí
Transitabilidad	5000 Kg
Cable incluido.	Sí
Largo del cable	1 m
Resinado	Sí
Tipología de emisión luminosa	Una emisión
Peso neto	8 Kg
Protección descargas electrostáticas	Sí
Protección contra sobretensiones	3 KV
Características tecnológicas del producto	Acquastop

Acabado cuerpo

Material	Aluminio fundido EN AB - 46100
Color	negro
Elaboración	Anodizado de poro abierto + pintado con polvo

Acabado difusor

Material	Vidrio extra claro - templado
Color	transparente
Elaboración	Serigrafía

Acabado brida

Material	Acero AISI 316
Color	acero
Elaboración	Cepillado

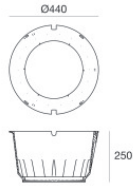
Cables Electrificación+signal

Cable connector	No
-----------------	----

La fuente de alimentación contenida en el dispositivo cumple con la norma IEC 61347-2-13 anexo J y, por lo tanto, puede alimentarse mediante sistemas de alimentación centralizados.

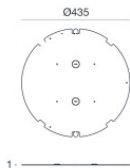


Suelo_RXFJ | Uplights | Accessories
83779N15



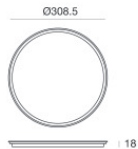
Caja de empotrar
posición de instalación: piso; tipo instalación: albañilería L=440mm, H=250mm, D=440mm.
Material:Plástico ABS, color:negro.

Code
83096



Accesorios para cajas de empotrar - Fondo de caja para carcasa exterior
Material:Hierro Galvanizado, color:gris, elaboración :Galvanizado.

Code
93099



Plantilla

Code
83098