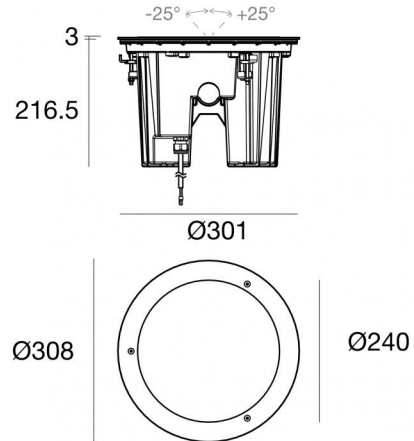




Uplights | arrayLED 0 W DC - 48.2 W AC | CRI 80  
83779M15

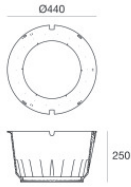


Datos técnicos	
Tipo	Transitable
Posición de instalación	Piso
Ambiente de instalación	Exteriores
Fuente de luz	LED
Circuit structure	arrayLED
Óptica	Spot
Light emission direction	downward
Potencia nominal	0 W DC
Poder total	48.2 W
Tensión nominal de entrada	220 - 240 V AC
Rango de voltaje de entrada	100 - 264 V AC
CCT / Tone	2700 K
Índice de rendimientos cromático	80 Ra
C.C. / C.V.	AC
Clase de aislamiento	1
IP	IP68
Restricciones de instalación	No para uso bajo el agua
IK	IK10
Test del hilo incandescente	850°
Montaje directo sobre superficies normalmente inflamables	No
CE	Sí
Driver incluido.	driver
Artículo regulable	DALI
Orientabilidad	No
Basculación	Sí
ángulo total (plano vertical)	50 °
Practicabilidad	Sí
Transitabilidad	5000 Kg
Cable incluido.	Sí
Largo del cable	1 m
Resinado	Sí
Tipología de emisión luminosa	Una emisión
Peso neto	8 Kg
Protección descargas electrostáticas	Sí
Protección contra sobretensiones	3 KV
Características tecnológicas del producto	Acquastop

Acabado cuerpo	
Material	Aluminio fundido EN AB - 46100
Color	negro
Elaboración	Anodizado de poro abierto + pintado con polvo
Acabado difusor	
Material	Vidrio extra claro - templado
Color	transparente
Elaboración	Serigrafía
Acabado brida	
Material	Acero AISI 316
Color	acero
Elaboración	Cepillado
Cables Electrification+signal	
Cable connector	No

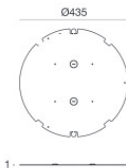


Suelo\_RXFJ | Uplights | Accessories  
83779M15



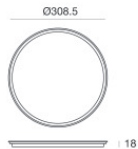
Caja de empotrar  
posición de instalación: piso; tipo instalación: albañilería L=440mm, H=250mm, D=440mm.  
Material:Plástico ABS, color:negro.

**Code**  
83096



Accesorios para cajas de empotrar - Fondo de caja para carcasa exterior  
Material:Hierro Galvanizado, color:gris, elaboración :Galvanizado.

**Code**  
93099



Plantilla

**Code**  
83098