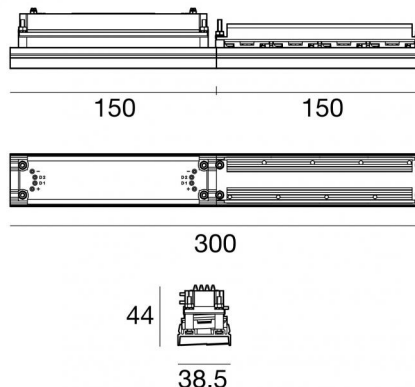


Modus Cell_Ww



Sistemas - Elementos lineales
4 x powerLEDs 12 W DC 24 V | CRI 92
83745W07



Datos técnicos	
Tipo	Sistemas - Elementos lineales
Ambiente de instalación	Interiores
Fuente de luz	LED
Circuit structure	powerLEDs
Óptica	Asymmetric Wallwasher
Light emission direction	downward
Potencia nominal	12 W DC
Flujo luminoso (fuente)	1281 lm
Rango de voltaje de entrada	24 V
CCT / Tone	3500 K
Índice de rendimientos cromático	92 Ra
C.C. / C.V.	CV
Clase de aislamiento	3
IP	IP40
Test del hilo incandescente	850°
Montaje directo sobre superficies normalmente inflamables	No
CE	Sí
Driver incluido.	No
C.V. - C.C. Converter	Convertidor 24V incluido
Artículo regulable	DALI
Orientabilidad	No
Basculación	No
Practicabilidad	No
Transitabilidad	No
Cable incluido.	Sí
Largo del cable	0.25 m
Resinado	No
Tipología de emisión luminosa	Una emisión
Peso neto	0.282 Kg
Protección descargas electrostáticas	No
Protección contra sobretensiones	No

Acabado cuerpo	
Material	Aluminio fundido EN AB - 46100
Color	Negro
Elaboración	Recubrimiento en polvo

Acabado difusor	
Material	Policarbonato resistente a los rayos UV
Color	romo
Elaboración	Metalización

Cables Electrification	
Cable connector	Easy Plug



Sistemas - Elementos lineales | 4 x powerLEDs 12 W DC 24 V | CRI 92
83745W07

Single emission systems or lines for indoor application. The warm white LED light source with a asymmetric wallwasher light distribution is composed of 4 powerled LEDs with CCT of 3500 K and a CRI 92; the source luminous flux is 1281 lm, with a 106.8 lm/W nominal luminous efficacy.

The device body is made of die-cast aluminium en ab - 46100 and features a black finish, processed by means of powder coating; the diffuser is made of uv resistant polycarbonate with a metallization treatment. The ingress protection degree is IP40; the total weight is of 0.282 kg.

The total absorbed power is 12 W. The power supply cable is included and features a 0.25 m length.

The device features protection class III.

Compliant with the EN 60598-1 standard and its specific provisions.

Clase de eficiencia energética

Este producto contiene una fuente de luz de clase de eficiencia energética F.

Características Luminotécnicas

Light Output Ratio (LOR)	45 %
Flujo luminoso (fuente)	1281 lm
Flujo luminoso de luminaria	587 lm
Consumption	12 W
Rendimiento luminoso de las luminarias	48 lm/W
Temperatura de color	3500 K
Standard Deviation of Colour Matching	3 Step MacAdam
Índice de rendimientos cromático	92 Ra

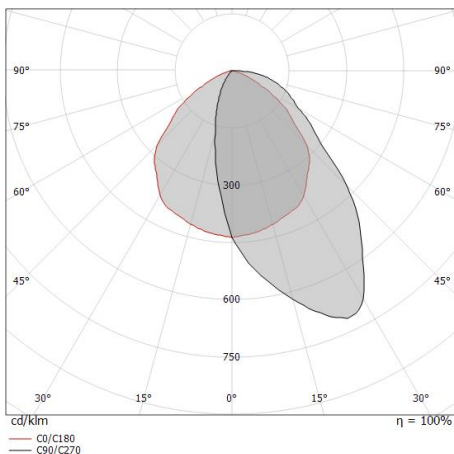
Temperatura estándar del ambiente de servicio -20 / +50°C

LED Life / Failure Ratio

L70 B10 C0 250000h (at Tj 65 Ta 25)

OPTICAL

Óptica C0/C180	99°
Light distribution simmetry	Asymmetrical



Distance [m]	Cone diameter [m]	illuminance [lx]
0.5	1.17	E(0°) 1026 E(C0) 142
1.0	2.33	E(0°) 256 E(C0) 35
1.5	3.50	E(0°) 114 E(C0) 16
2.0	4.67	E(0°) 64 E(C0) 9
2.5	5.83	E(0°) 41 E(C0) 6
3.0	7.00	E(0°) 28 E(C0) 4

Distance [m] Cone diameter [m] illuminance [lx]
 — C0/C180 (Half-peak divergence: 98.8°)



Sistemas - Elementos lineales | 4 x powerLEDs 12 W DC 24 V | CRI 92
83745W07

Components

		Modus_M Complete	<p style="text-align: right;">Code</p> <p style="text-align: center;"><u>84255 - 84257 - 83758 - 83837</u></p>
		Modus_MP Slave	<p style="text-align: right;">Code</p> <p style="text-align: center;"><u>83786 - 83742 - 83788 - 83787 - 83789 - 83741 - 83740 - 83743</u></p>
		Modus_MP Master	<p style="text-align: right;">Code</p> <p style="text-align: center;"><u>83783 - 83782 - 83737 - 83785 - 83736 - 83738 - 83784</u></p>
		Modus_M Master	<p style="text-align: right;">Code</p> <p style="text-align: center;"><u>83739</u></p>
		Modus_MP Slave Dynamic-White	<p style="text-align: right;">Code</p> <p style="text-align: center;"><u>83820 - 83819 - 83821 - 83822 - 83848 - 83846 - 83847 - 83849</u></p>
		Modus_MP Master Dynamic-White	<p style="text-align: right;">Code</p> <p style="text-align: center;"><u>83818 - 83817 - 83816 - 83815 - 83843 - 83842 - 83845 - 83844</u></p>
		Modus_MC Master	<p style="text-align: right;">Code</p> <p style="text-align: center;"><u>C00166BBEZZ - C00167BBEZZ - C00168BBEZZ - C00169BBEZZ</u></p>
		Modus_MS Slave	<p style="text-align: right;">Code</p> <p style="text-align: center;"><u>C00069BBEZZ - C00069BUEZZ - C00070BBEZZ - C00070BUEZZ - C00071BBEZZ - C00071BUEZZ - C00072BBEZZ - C00072BUEZZ</u></p>



Sistemas - Elementos lineales | 4 x powerLEDs 12 W DC 24 V | CRI 92
83745W07

Components



Modus_MC

Code

C00170BBEZZ - C00171BBEZZ -
C00172BBEZZ - C00173BBEZZ



Modus_MS Master

Code

C00065BBEZZ - C00065BUEZZ -
C00066BBEZZ - C00066BUEZZ -
C00067BBEZZ - C00067BUEZZ -
C00068BBEZZ - C00068BUEZZ