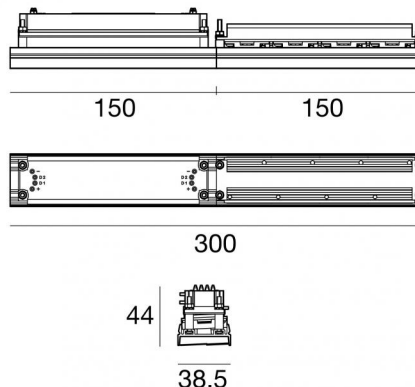


Modus Cell_Ww



Sistemas - Elementos lineales
4 x powerLEDs 12 W DC 24 V | CRI 92
83721W07



Datos técnicos	
Tipo	Sistemas - Elementos lineales
Ambiente de instalación	Interiores
Fuente de luz	LED
Circuit structure	powerLEDs
Óptica	Asymmetric Wallwasher
Light emission direction	downward
Potencia nominal	12 W DC
Flujo luminoso (fuente)	1281 lm
Rango de voltaje de entrada	24 V
CCT / Tone	3500 K
Índice de rendimientos cromático	92 Ra
C.C. / C.V.	CV
Clase de aislamiento	3
IP	IP40
Test del hilo incandescente	850°
Montaje directo sobre superficies normalmente inflamables	No
CE	Sí
Driver incluido.	No
C.V. - C.C. Converter	Convertidor 24V incluido
Artículo regulable	DALI
Orientabilidad	No
Basculación	No
Practicabilidad	No
Transitabilidad	No
Cable incluido.	Sí
Largo del cable	0.25 m
Resinado	No
Tipología de emisión luminosa	Una emisión
Peso neto	0.282 Kg
Protección descargas electrostáticas	No
Protección contra sobretensiones	No

Acabado cuerpo

Material	Aluminio fundido EN AB - 46100
Color	Blanco
Elaboración	Recubrimiento en polvo

Acabado difusor

Material	Policarbonato resistente a los rayos UV
Color	romo
Elaboración	Metalización

Cables Electrification

Cable connector	Easy Plug
-----------------	-----------



Sistemas - Elementos lineales | 4 x powerLEDs 12 W DC 24 V | CRI 92
83721W07

Components

		<p>Modus_MP Slave</p>	<p>Code 83786 - 83716 - 83718 - 83788 - 83787 - 83789 - 83717 - 83719</p>
		<p>Modus_MP Master</p>	<p>Code 83783 - 83782 - 83785 - 83714 - 83712 - 83715 - 83784 - 83713</p>
		<p>Modus_MP Slave Dynamic-White</p>	<p>Code 83797 - 83796 - 83798 - 83795 - 83847 - 83846 - 83849 - 83848</p>
		<p>Modus_MP Master Dynamic-White</p>	<p>Code 83794 - 83793 - 83792 - 83791 - 83842 - 83845 - 83843 - 83844</p>
		<p>Modus_MC Master</p>	<p>Code C00166WHEZZ - C00167WHEZZ - C00168WHEZZ - C00169WHEZZ</p>
		<p>Modus_MS Slave</p>	<p>Code C00069BUEZZ - C00069WHEZZ - C00070BUEZZ - C00070WHEZZ - C00071BUEZZ - C00071WHEZZ - C00072BUEZZ - C00072WHEZZ</p>
		<p>Modus_MC</p>	<p>Code C00170WHEZZ - C00171WHEZZ - C00172WHEZZ - C00173WHEZZ</p>
		<p>Modus_MS Master</p>	<p>Code C00065BUEZZ - C00065WHEZZ - C00066BUEZZ - C00066WHEZZ - C00067BUEZZ - C00067WHEZZ - C00068BUEZZ - C00068WHEZZ</p>



Sistemas - Elementos lineales | 4 x powerLEDs 12 W DC 24 V | CRI 92
83721W07

Components
