

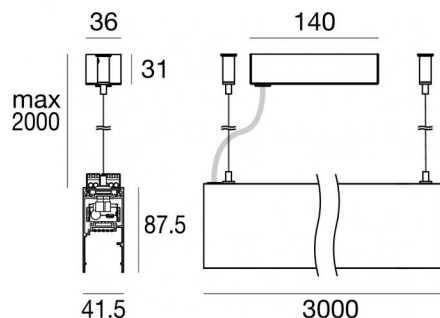
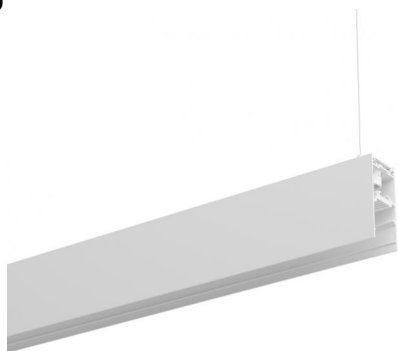
Modus_MP Master



Sistemas - Elementos lineales

198-264 V AC /176-264 V DC | 204 topLED 62 W DC - 67 W AC | Modular Master | CRI 92

83715N00



Datos técnicos

Tipo	Sistemas - Elementos lineales
Posición de instalación	Techo
Ambiente de instalación	Interiores
Fuente de luz	LED
Circuit structure	topLED
Óptica	Difusa
Light emission direction	upward
Potencia nominal	62 W DC
Poder total	67 W
Flujo luminoso (fuente)	8996 lm
Tensión nominal de entrada	220 - 240 V AC
Rango de voltaje de entrada	198 - 264 V AC
Frequency	50 - 60 Hz
CCT / Tone	4000 K
Índice de rendimientos cromático	92 Ra
C.C. / C.V.	AC
Clase de aislamiento	1
IP	IP40
Test del hilo incandescente	850°
Montaje directo sobre superficies normalmente inflamables	Sí
CE	Sí
Driver incluido.	driver
Artículo regulable	DALI
Orientabilidad	No
Basculación	No
Practicabilidad	No
Transitabilidad	No
Cable incluido.	Sí
Largo del cable	2 m
Resinado	No
Tipología de emisión luminosa	Una emisión
Peso neto	5.6 Kg
Modularity	Modular Master
Protección descargas electrostáticas	Sí
Protección contra sobretensiones	1 KV

Acabado cuerpo

Material	Aluminio 6060
Color	Blanco
Elaboración	Recubrimiento en polvo

Acabado base

Material	Aluminio 6060
Color	Blanco
Elaboración	Recubrimiento en polvo

Cables Colgantes

Longitud máxima de	2000 mm
--------------------	---------

La fuente de alimentación contenida en el dispositivo cumple con la norma IEC 61347-2-13 anexo J y, por lo tanto, puede alimentarse mediante sistemas de alimentación centralizados.



Sistemas - Elementos lineales | 198-264 V AC /176-264 V DC | 204 topLED 62 W DC - 67 W AC | Modular Master | CRI 92
83715N00

Single emission systems or lines for indoor application. The natural white LED light source with a diffused light distribution is composed of 204 topped LEDs with CCT of 4000 K and a CRI 92; the source luminous flux is 8996 lm, with a 145.1 lm/W nominal luminous efficacy.

The device body is made of aluminium 6060 and features a white finish, processed by means of powder coating. The ingress protection degree is IP40; the total weight is of 5.6 kg.

The total absorbed power is 67 W. The power supply cable is included and features a 2 m length.

The device features protection class I and can be ceiling-mounted.

Compliant with the EN 60598-1 standard and its specific provisions.

Clase de eficiencia energética

Este producto contiene 7 fuentes de luz de clase de eficiencia energética E.

Características Luminotécnicas

Light Output Ratio (LOR)	80 %
Flujo luminoso (fuente)	8996 lm
Flujo luminoso de luminaria	7221 lm
Consumption	67 W
Rendimiento luminoso de las luminarias	107 lm/W
Temperatura de color	4000 K
Standard Deviation of Colour Matching	3 Step MacAdam
Índice de rendimientos cromático	92 Ra

Temperatura estándar del ambiente de servicio	-20 / +50°C
Temperatura típica sobre el vidrio	40°C

LED Life / Failure Ratio

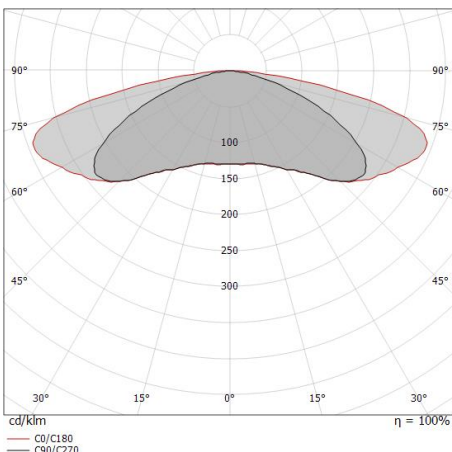
L70 B10 C0 145770h (at Tj 65 Ta 25)

UGR

UGR axial	28.5
UGR transversal	33.9
X=4H Y=8H	S=0.25H
Reflection factor	70/50/20

OPTICAL

Óptica C90/C270	139°
Óptica C0/C180	160°
Light distribution simmetry	Symmetrical 2 assis



Distance [m]	Cone diameter [m]	illuminance [lx]
0.5	2.65 5.73	E(0°) 3743 E(C90) 152 E(C0) 22
1.0	5.29 11.46	E(0°) 936 E(C90) 38 E(C0) 5
1.5	7.94 17.19	E(0°) 416 E(C90) 17 E(C0) 2
2.0	10.59 22.92	E(0°) 234 E(C90) 9 E(C0) 1
2.5	13.23 28.65	E(0°) 150 E(C90) 6 E(C0) 1
3.0	15.88 34.38	E(0°) 104 E(C90) 4 E(C0) 1

— C0/C180 (Half-peak divergence: 160.2°)
 — C90/C270 (Half-peak divergence: 138.6°)

Modus_MP Master



Sistemas - Elementos lineales | 198-264 V AC /176-264 V DC | 204 topLED 62 W DC - 67 W AC | Modular Master | CRI 83715N00

Components

		Modus Projectors	Code <u>83731</u>
		Modus Projectors - Sistemi - Elementi lineari arrayLED 13 W DC 24 V	Code <u>83730</u>
		Modus Microprismatic - Sistemi - Elementi lineari topLED 19 W DC 24 V Modular	Code <u>83722</u>
		Modus Microprismatic	Code <u>83723</u>
		Modus Microprismatic - Sistemi - Elementi lineari topLED 30 W DC 24 V Modular	Code <u>83724</u>
		Modus Cell	Code <u>83720</u>
		Modus Cell_Ww - Sistemi - Elementi lineari 4 x powerLEDs 12 W DC 24 V	Code <u>83721</u>
		Modus Optus_EX	Code <u>83732</u>



Sistemas - Elementos lineales | 198-264 V AC /176-264 V DC | 204 topLED 62 W DC - 67 W AC | Modular Master | CRI
83715N00

Components



		<p>Tapón - 2 x Material:Aluminio fundido EN AB - 46100, color:Blanco, elaboración :Recubrimiento en polvo.</p>	<p>Code <u>83108</u></p>
		<p>Unión - Módulo angular Tipo linear. Material:Aluminio 6060, color:Blanco, elaboración :Recubrimiento en polvo.</p>	<p>Code <u>83733</u></p>
		<p>Unión - Módulo angular Tipo linear. Material:Aluminio 6060, elaboración :Recubrimiento en polvo.</p>	<p>Code <u>83221</u></p>
		<p>Unión - Elemento de unión en forma de T Tipo linear. Material:Aluminio 6060, color:Blanco, elaboración :Recubrimiento en polvo.</p>	<p>Code <u>C-K400011</u></p>
		<p>Unión - Elemento de unión en forma de X Tipo linear. Material:Aluminio 6060, color:Blanco, elaboración :Recubrimiento en polvo.</p>	<p>Code <u>C-K400014</u></p>
		<p>Unión - Elemento de unión en forma de T Tipo linear. Material:Aluminio 6060, elaboración :Recubrimiento en polvo.</p>	<p>Code <u>C-K400022</u></p>
		<p>Unión - Elemento de unión en forma de T Tipo linear. Material:Aluminio 6060, elaboración :Recubrimiento en polvo.</p>	<p>Code <u>C-K400023</u></p>
		<p>Unión - Elemento de unión en forma de X Tipo linear. Material:Aluminio 6060, elaboración :Recubrimiento en polvo.</p>	<p>Code <u>C-K400024</u></p>



		<p>Unión - Elemento de unión en forma de X Tipo linear. Material:Aluminio 6060, elaboración :Recubrimiento en polvo.</p>	<p>Code <u>C-K400025</u></p>
		<p>Cubierta de alambre Material:Aluminio 6060, color:Blanco, elaboración :Recubrimiento en polvo.</p>	<p>Code <u>83725</u></p>
		<p>Cubierta de alambre Material:Aluminio 6060, color:Blanco, elaboración :Recubrimiento en polvo.</p>	<p>Code <u>83729</u></p>
		<p>Cubierta de alambre Material:Aluminio 6060, color:Blanco, elaboración :Recubrimiento en polvo.</p>	<p>Code <u>83726</u></p>
		<p>Cubierta de alambre Material:Aluminio 6060, color:Blanco, elaboración :Recubrimiento en polvo.</p>	<p>Code <u>83727</u></p>
		<p>Cubierta de alambre Material:Aluminio 6060, color:Blanco, elaboración :Recubrimiento en polvo.</p>	<p>Code <u>83728</u></p>