

# Modus\_MP Master

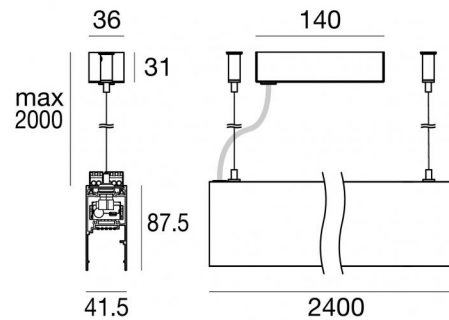
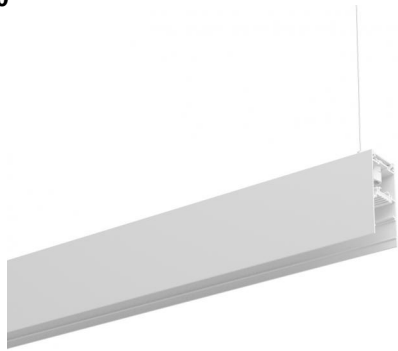


Sistemas - Elementos lineales

198-264 V AC /176-264 V DC | 156 topLED 47 W DC - 51 W AC | Modular Master | CRI 92



83714W00



Datos técnicos	
Posición de instalación	Techo
Ambiente de instalación	Interiores
Fuente de luz	LED
Circuit structure	topLED
Óptica	Difusa
Light emission direction	upward
Potencia nominal	47 W DC
Poder total	51 W
Flujo luminoso (fuente)	6544 lm
Tensión nominal de entrada	220 - 240 V AC
Rango de voltaje de entrada	198 - 264 V AC
Frequency	50 - 60 Hz
CCT / Tone	3500 K
Índice de rendimientos cromático	92 Ra
C.C. / C.V.	AC
Clase de aislamiento	1
IP	IP40
Test del hilo incandescente	850°
Montaje directo sobre superficies normalmente inflamables	Sí
CE	Sí
Driver incluido.	driver
Artículo regulable	DALI
Orientabilidad	No
Basculación	No
Practicabilidad	No
Transitabilidad	No
Cable incluido.	Sí
Largo del cable	2 m
Resinado	No
Tipología de emisión luminosa	Una emisión
Peso neto	4.7 Kg
Modularity	Modular Master
Protección descargas electrostáticas	Sí
Protección contra sobretensiones	1 KV

## Acabado cuerpo

Material	Aluminio 6060
Color	Blanco
Elaboración	Recubrimiento en polvo

## Acabado base

Material	Aluminio 6060
Color	Blanco
Elaboración	Recubrimiento en polvo

## Cables Colgantes

Longitud máxima de	2000 mm
--------------------	---------

La fuente de alimentación contenida en el dispositivo cumple con la norma IEC 61347-2-13 anexo J y, por lo tanto, puede alimentarse mediante sistemas de alimentación centralizados.



Sistemas - Elementos lineales | 198-264 V AC /176-264 V DC | 156 topLED 47 W DC - 51 W AC | Modular Master | CRI 92  
**83714W00**

Single emission systems or lines for indoor application. The warm white LED light source with a diffused light distribution is composed of 156 topped LEDs with CCT of 3500 K and a CRI 92; the source luminous flux is 6544 lm, with a 139.2 lm/W nominal luminous efficacy.

The device body is made of aluminium 6060 and features a white finish, processed by means of powder coating. The ingress protection degree is IP40; the total weight is of 4.7 kg.

The total absorbed power is 51 W. The power supply cable is included and features a 2 m length.

The device features protection class I and can be ceiling-mounted.

Compliant with the EN 60598-1 standard and its specific provisions.

### Clase de eficiencia energética

Este producto contiene 5 fuentes de luz de clase de eficiencia energética E.

### Características Luminotécnicas

Light Output Ratio (LOR)	80 %
Flujo luminoso (fuente)	6544 lm
Flujo luminoso de luminaria	5260 lm
Consumption	51 W
Rendimiento luminoso de las luminarias	103 lm/W
Temperatura de color	3500 K
Standard Deviation of Colour Matching	3 Step MacAdam
Índice de rendimientos cromático	92 Ra

Temperatura estándar del ambiente de servicio	-20 / +50°C
Temperatura típica sobre el vidrio	40°C

### LED Life / Failure Ratio

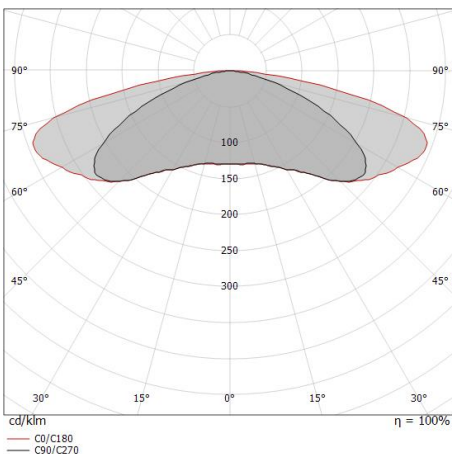
L70 B10 C0 145770h (at Tj 65 Ta 25 )

### UGR

UGR axial	28.1
UGR transversal	33.6
X=4H   Y=8H	S=0.25H
Reflection factor	70/50/20

### OPTICAL

Óptica C90/C270	139°
Óptica C0/C180	160°
Light distribution simmetry	Symmetrical 2 assis



Distance [m]	Cone diameter [m]	illuminance [lx]
0.5	2.65 5.73	E(0°) 2726 E(C90) 110 E(C0) 16
1.0	5.29 11.46	E(0°) 682 E(C90) 28 E(C0) 4
1.5	7.94 17.19	E(0°) 303 E(C90) 12 E(C0) 2
2.0	10.59 22.92	E(0°) 170 E(C90) 7 E(C0) 1
2.5	13.23 28.65	E(0°) 109 E(C90) 4 E(C0) 1
3.0	15.88 34.38	E(0°) 76 E(C90) 3 E(C0) 0

— C0/C180 (Half-peak divergence: 160.2°)  
 — C90/C270 (Half-peak divergence: 138.6°)

# Modus\_MP Master



Sistemas - Elementos lineales | 198-264 V AC /176-264 V DC | 156 topLED 47 W DC - 51 W AC | Modular Master | CRI 83714W00

## Components

		Modus Projectors	<b>Code</b> <u>83731</u>
		Modus Projectors - Sistemi - Elementi lineari   arrayLED 13 W DC 24 V	<b>Code</b> <u>83730</u>
		Modus Microprismatic - Sistemi - Elementi lineari   topLED 19 W DC 24 V   Modular	<b>Code</b> <u>83722</u>
		Modus Microprismatic	<b>Code</b> <u>83723</u>
		Modus Microprismatic - Sistemi - Elementi lineari   topLED 30 W DC 24 V   Modular	<b>Code</b> <u>83724</u>
		Modus Cell	<b>Code</b> <u>83720</u>
		Modus Cell_Ww - Sistemi - Elementi lineari   4 x powerLEDs 12 W DC 24 V	<b>Code</b> <u>83721</u>
		Modus Optus_EX	<b>Code</b> <u>83732</u>



Sistemas - Elementos lineales | 198-264 V AC /176-264 V DC | 156 topLED 47 W DC - 51 W AC | Modular Master | CRI  
**83714W00**

## Components

---



		<p>Tapón - 2 x Material:Aluminio fundido EN AB - 46100, color:Blanco, elaboración :Recubrimiento en polvo.</p>	<p><b>Code</b> <u>83108</u></p>
		<p>Unión - Módulo angular Tipo linear. Material:Aluminio 6060, color:Blanco, elaboración :Recubrimiento en polvo.</p>	<p><b>Code</b> <u>83733</u></p>
		<p>Unión - Módulo angular Tipo linear. Material:Aluminio 6060, elaboración :Recubrimiento en polvo.</p>	<p><b>Code</b> <u>83221</u></p>
		<p>Unión - Elemento de unión en forma de T Tipo linear. Material:Aluminio 6060, color:Blanco, elaboración :Recubrimiento en polvo.</p>	<p><b>Code</b> <u>C-K400011</u></p>
		<p>Unión - Elemento de unión en forma de X Tipo linear. Material:Aluminio 6060, color:Blanco, elaboración :Recubrimiento en polvo.</p>	<p><b>Code</b> <u>C-K400014</u></p>
		<p>Unión - Elemento de unión en forma de T Tipo linear. Material:Aluminio 6060, elaboración :Recubrimiento en polvo.</p>	<p><b>Code</b> <u>C-K400022</u></p>
		<p>Unión - Elemento de unión en forma de T Tipo linear. Material:Aluminio 6060, elaboración :Recubrimiento en polvo.</p>	<p><b>Code</b> <u>C-K400023</u></p>
		<p>Unión - Elemento de unión en forma de X Tipo linear. Material:Aluminio 6060, elaboración :Recubrimiento en polvo.</p>	<p><b>Code</b> <u>C-K400024</u></p>



Modus\_MP Master | Lines | Accessories  
**83714W00**

		<p>Unión - Elemento de unión en forma de X                      Tipo linear.                      Material:Aluminio 6060, elaboración :Recubrimiento en polvo.</p>	<p><b>Code</b>  <u>C-K400025</u></p>
		<p>Cubierta de alambre                      Material:Aluminio 6060, color:Blanco, elaboración :Recubrimiento en polvo.</p>	<p><b>Code</b>  <u>83725</u></p>
		<p>Cubierta de alambre                      Material:Aluminio 6060, color:Blanco, elaboración :Recubrimiento en polvo.</p>	<p><b>Code</b>  <u>83729</u></p>
		<p>Cubierta de alambre                      Material:Aluminio 6060, color:Blanco, elaboración :Recubrimiento en polvo.</p>	<p><b>Code</b>  <u>83726</u></p>
		<p>Cubierta de alambre                      Material:Aluminio 6060, color:Blanco, elaboración :Recubrimiento en polvo.</p>	<p><b>Code</b>  <u>83727</u></p>
		<p>Cubierta de alambre                      Material:Aluminio 6060, color:Blanco, elaboración :Recubrimiento en polvo.</p>	<p><b>Code</b>  <u>83728</u></p>