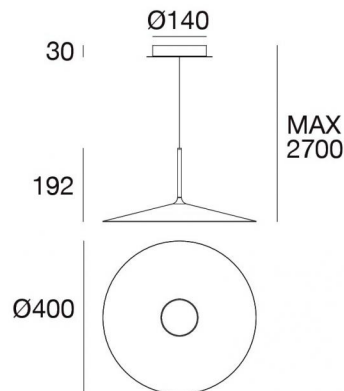
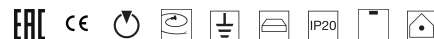
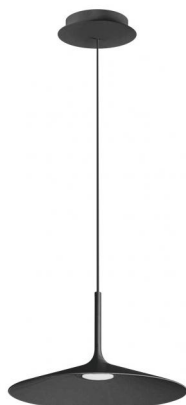


# Poe Plus



Colgantes | 220-240 V  
36 topLED 12 W DC - 15 W AC | CRI 90

8361



Datos técnicos	
Año de realización	2018
Tipo	Colgantes
Posición de instalación	Techo
Ambiente de instalación	Interiores
Fuente de luz	LED
Circuit structure	topLED
Óptica	Difusa
Light emission direction	downward
Potencia nominal	12 W DC
Poder total	15 W
Flujo luminoso (fuente)	1623 lm
Tensión nominal de entrada	220 - 240 V AC
Rango de voltaje de entrada	220 - 240 V AC
Frequency	60 - 50 Hz
CCT / Tone	3000 K
Índice de rendimientos cromático	90 Ra
C.C. / C.V.	AC
Clase de aislamiento	1
IP	IP20
Test del hilo incandescente	850°
Montaje directo sobre superficies normalmente inflamables	No
CE	Sí
Driver incluido.	driver
Artículo regulable	No
Orientabilidad	No
Basculación	No
Practicabilidad	No
Transitabilidad	No
Cable incluido.	Sí
Largo del cable	2.7 m
Resinado	No
Tipología de emisión luminosa	Una emisión
Peso neto	1.65 Kg
Protección descargas electrostáticas	No
Protección contra sobretensiones	No

Acabado cuerpo	
Material	Hierro
Color	Negro
Elaboración	Recubrimiento en polvo

Acabado difusor	
Material	Policarbonato resistente a los rayos UV
Color	opalino
Elaboración	Arenado

Acabado montura	
Material	Hierro
Color	Negro
Elaboración	Recubrimiento en polvo

Colgantes | 220-240 V | 36 topLED 12 W DC - 15 W AC | CRI 90  
8361

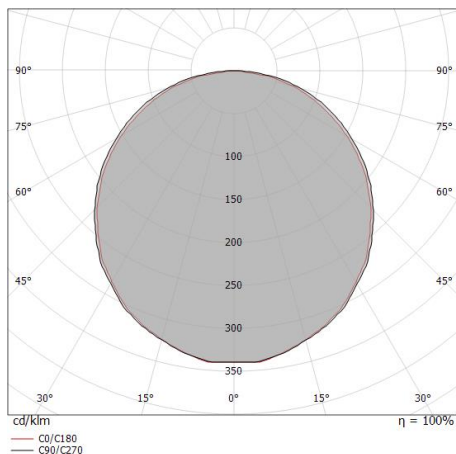
Single emission pendant luminaires for indoor application. The warm white LED light source with a diffused light distribution is composed of 36 topped LEDs with CCT of 3000 K and a CRI 90; the source luminous flux is 1623 lm, with a 135.3 lm/W nominal luminous efficacy.

The device body is made of iron and features a black finish, processed by means of powder coating; the diffuser is made of uv resistant polycarbonate with a sandblasting treatment; the mounting frame is made of iron, with a black finish, processed by means of powder coating. The ingress protection degree is IP20; the total weight is of 1.65 kg.

The total absorbed power is 15 W. The power supply cable is included and features a 2.7 m length.

The device features protection class I and can be ceiling-mounted.

Compliant with the EN 60598-1 standard and its specific provisions.



Distance [m]	Cone diameter [m]	illuminance [lx]
0.5	1.59 1.50	E(0°) 2013 E(C90) 153 E(C0) 173
1.0	3.18 3.00	E(0°) 503 E(C90) 38 E(C0) 43
1.5	4.76 4.50	E(0°) 224 E(C90) 17 E(C0) 19
2.0	6.35 6.00	E(0°) 126 E(C90) 10 E(C0) 11
2.5	7.94 7.50	E(0°) 81 E(C90) 6 E(C0) 7
3.0	9.53 9.00	E(0°) 56 E(C90) 4 E(C0) 5

Distance [m] Cone diameter [m] illuminance [lx]

— C0/C180 (Half-peak divergence: 112.6°)  
— C90/C270 (Half-peak divergence: 115.6°)

## Clase de eficiencia energética

Este producto contiene una fuente de luz de clase de eficiencia energética E.

## Características Luminotécnicas

Light Output Ratio (LOR)	91 %
Flujo luminoso (fuente)	1623 lm
Flujo luminoso de luminaria	1484 lm
Consumption	15 W
Rendimiento luminoso de las luminarias	98 lm/W
Temperatura de color	3000 K
Standard Deviation of Colour Matching	3 Step MacAdam
Índice de rendimientos cromático	90 Ra
Temperatura de unión (luminaria)	80
Temperatura estándar del ambiente de servicio	25°C

## LED Life / Failure Ratio

L70 B20 C0 72500h (at Tj 115 Ta 25 )

## UGR

UGR axial	28.1
UGR transversal	27.7
X=4H   Y=8H	S=0.25H
Reflection factor	70/50/20

## OPTICAL

Óptica C0/C180	113°
Light distribution simmetry	Symmetrical