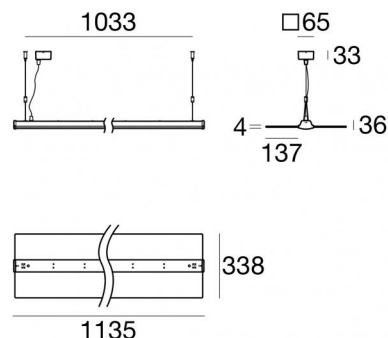
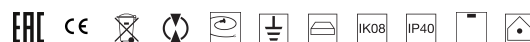




Sistemas - Colgantes | 85-277 V
360 topLED 37 W DC - 44 W AC | CRI 90
82834W00



Datos técnicos	
Tipo	- - Superficie
Posición de instalación	Techo
Ambiente de instalación	Interiores
Fuente de luz	LED
Circuit structure	topLED
Óptica	Double Diffused
Light emission direction	downward and upward
Potencia nominal	37 W DC
Poder total	44 W
Flujo luminoso (fuente)	4356 lm
Tensión nominal de entrada	220 - 240 V AC
Rango de voltaje de entrada	85 - 277 V AC
Frequency	50 - 60 Hz
CCT / Tone	3500 K
Índice de rendimientos cromático	90 Ra
C.C. / C.V.	AC
Clase de aislamiento	1
IP	IP40
IK	IK08
Test del hilo incandescente	850°
Montaje directo sobre superficies normalmente inflamables	Sí
CE	Sí
Driver incluido.	driver
Artículo regulable	No
Orientabilidad	No
Basculación	No
Practicabilidad	No
Transitabilidad	No
Cable incluido.	Sí
Largo del cable	2 m
Resinado	No
Tipología de emisión luminosa	Dos emisiones
Peso neto	4 Kg
Protección descargas electrostáticas	Sí
Protección contra sobretensiones	Sí

Acabado cuerpo	
Material	aluminio
Color	Blanco
Elaboración	Pintura
Acabado difusor	
Material	PMMA
Color	transparente
Cables Colgantes	
Longitud máxima de	1200 mm



Sistemas - Colgantes | 85-277 V | 360 topLED 37 W DC - 44 W AC | CRI 90
82834W00

Double emission systems or pendant luminaires for indoor application. The warm white LED light source with a double diffused light distribution is composed of 360 topLED LEDs with CCT of 3500 K and a CRI 90; the source luminous flux is 4356 lm, with a 117.7 lm/W nominal luminous efficacy.

The device body is made of aluminium and features a white finish, processed by means of coating; the diffuser is made of pmma. The ingress protection degree is IP40; the total weight is of 4 kg.

The total absorbed power is 44 W. The power supply cable is included and features a 2 m length.

The device features protection class I and can be ceiling-mounted.

Compliant with the EN 60598-1 standard and its specific provisions.

Clase de eficiencia energética

Este producto contiene 8 fuentes de luz de clase de eficiencia energética E.

Características Luminotécnicas

Light Output Ratio (LOR)	91 %
Flujo luminoso (fuente)	4356 lm
Flujo luminoso de luminaria	3976 lm
Consumption	44 W
Rendimiento luminoso de las luminarias	90 lm/W
Temperatura de color	3500 K
Standard Deviation of Colour Matching	3 Step MacAdam
Índice de rendimientos cromático	90 Ra

Temperatura estándar del ambiente de servicio	-20 / +50°C
Temperatura típica sobre el vidrio	35°C

LED Life / Failure Ratio

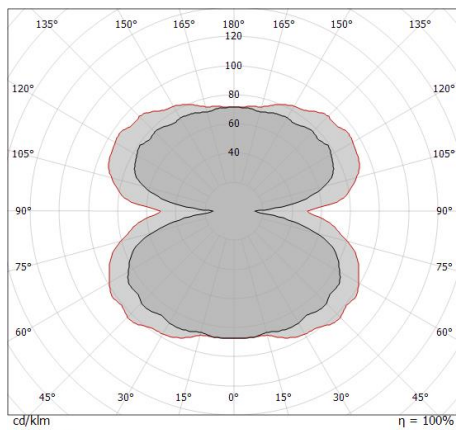
L70 B10 C0 145770h (at Tj 65 Ta 25)

UGR

UGR axial	18
UGR transversal	20.1
X=4H Y=8H	S=0.25H
Reflection factor	70/50/20

OPTICAL

Óptica C90/C270	158°
Óptica C0/C180	178°
Light distribution simmetry	Symmetrical 2 assis

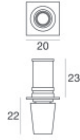


Distance [m]	Cone diameter [m]	Intensity [lx]	E(0°)	E(C90)	E(C0)
0.5	5.14 63.66	1392 5 0	79.0°	89.1°	0
1.0	10.29 127.31	348 1 0	79.0°	89.1°	0
1.5	15.43 190.97	155 1 0	79.0°	89.1°	0
2.0	20.58 254.63	87 0 0	79.0°	89.1°	0
2.5	25.72 318.28	56 0 0	79.0°	89.1°	0
3.0	30.87 381.94	39 0 0	79.0°	89.1°	0

Legend:
 - C0/C180 (Half-peak divergence: 178.2°)
 - C90/C270 (Half-peak divergence: 158.0°)



Mini_Albatros | Pendant Luminaires | Accessories
82834W00



Fijación para falso techo - Blanco

Material:Latón, color:Blanco, elaboración :Pintura.

Code

98428