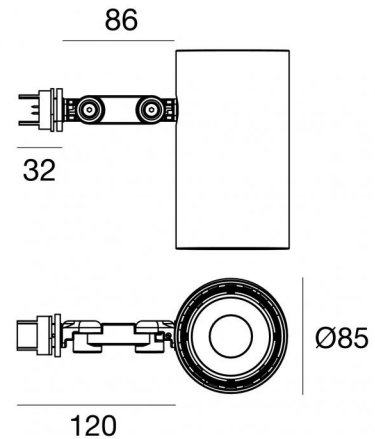


# Tour\_Projectors



Proyectores | arrayLED 0 W DC 640 mA | CRI 90  
82760N30



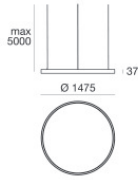
Datos técnicos	
Tipo	Superficie
Posición de instalación	Techo
Ambiente de instalación	Interiores
Fuente de luz	LED
Circuit structure	arrayLED
Óptica	Flood
Light emission direction	frontal
Potencia nominal	0 W DC
CCT / Tone	4000 K
Índice de rendimientos cromático	90 Ra
C.C. / C.V.	DC
Clase de aislamiento	2
IP	IP20
Test del hilo incandescente	850°
Montaje directo sobre superficies normalmente inflamables	Sí
CE	Sí
Artículo regulable	No
Orientabilidad	Orientabile
ángulo total (plano vertical)	180 °
ángulo total (plano horizontal)	360 °
Basculación	No
Practicabilidad	No
Transitabilidad	No
Cable incluido.	No
Resinado	No
Tipología de emisión luminosa	Una emisión
Peso neto	0.9 Kg
Protección descargas electrostáticas	No
Protección contra sobretensiones	No

Acabado cuerpo	
Material	aluminio
Color	Negro
Elaboración	Pintura



Proyectoros | arrayLED 0 W DC 640 mA | CRI 90  
**82760N30**

## Components



Tour\_Track

**Code**

82753 - 82756 - 82755 - 82754



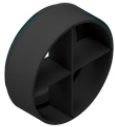
antideslumbramiento  
Tipo antideslumbrante: louvre de nido de abeja.  
Material:Pom-C, color:Negro.

**Code**  
C-U300008



antideslumbramiento  
Tipo antideslumbrante: schermo cilindrico 45°.  
Material:Pom-C, color:Negro.

**Code**  
C-U300030



antideslumbramiento  
Tipo antideslumbrante: frangiluce a croce.  
Material:Pom-C, color:Negro.

**Code**  
C-U300031



antideslumbramiento  
Tipo antideslumbrante: schermo cilindrico.  
Material:Pom-C, color:Negro.

**Code**  
C-U300029



Difusor  
Tipo de difusor: filtro ellittico

**Code**  
C-U300007



Óptica - SPOT  
Distribución de la luz: spot,Material de revestimiento: policarbonato resistente a los rayos uv

**Code**  
C-U300015



Óptica - FLOOD  
Distribución de la luz: flood,Material de revestimiento: ,policarbonato resistente a los rayos uv,policarbonato resistente a los rayos uv,policarbonato resistente a los rayos uv

**Code**  
C-U300016



Óptica - WIDE FLOOD  
Distribución de la luz: medium flood,Material de revestimiento: ,policarbonato resistente a los rayos uv,policarbonato resistente a los rayos uv,policarbonato resistente a los rayos uv

**Code**  
C-U300017