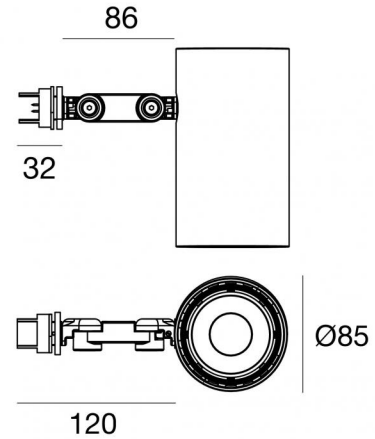


# Tour\_Projectors



Proyectores | 1 arrayLED 22 W DC 640 mA | CRI 90  
82759W60



Datos técnicos	
Tipo	Superficie
Posición de instalación	Techo
Ambiente de instalación	Interiores
Fuente de luz	LED
Circuit structure	arrayLED
Óptica	Medium Wide Flood
Light emission direction	frontal
Potencia nominal	22 W DC
Flujo luminoso (fuente)	3633 lm
CCT / Tone	3000 K
Índice de rendimientos cromático	90 Ra
C.C. / C.V.	DC
Clase de aislamiento	2
IP	IP20
Test del hilo incandescente	850°
Montaje directo sobre superficies normalmente inflamables	Sí
CE	Sí
Artículo regulable	No
Orientabilidad	Orientabile
ángulo total (plano vertical)	180 °
ángulo total (plano horizontal)	360 °
Basculación	No
Practicabilidad	No
Transitabilidad	No
Cable incluido.	No
Resinado	No
Tipología de emisión luminosa	Una emisión
Peso neto	0.9 Kg
Protección descargas electrostáticas	No
Protección contra sobretensiones	No

Acabado cuerpo	
Material	aluminio
Color	Blanco
Elaboración	Pintura



Proyectores | 1 arrayLED 22 W DC 640 mA | CRI 90  
**82759W60**

Single emission projectors for indoor application. The warm white LED light source with a medium wide flood light distribution is composed of 1 arrayed LEDs with CCT of 3000 K and a CRI 90; the source luminous flux is 3633 lm, with a 165.1 lm/W nominal luminous efficacy.

The device body is made of aluminium and features a white finish, processed by means of coating. The ingress protection degree is IP20; the total weight is of 0.9 kg.

The total absorbed power is 22 W.

The device features protection class II and can be ceiling-mounted.

Compliant with the EN 60598-1 standard and its specific provisions.

### Clase de eficiencia energética

Este producto contiene una fuente de luz de clase de eficiencia energética E.

### Características Luminotécnicas

Light Output Ratio (LOR)	73 %
Flujo luminoso (fuente)	3633 lm
Flujo luminoso de luminaria	2686 lm
Consumption	22 W
Rendimiento luminoso de las luminarias	122 lm/W
Temperatura de color	3000 K
Standard Deviation of Colour Matching	2 Step MacAdam
Índice de rendimientos cromático	90 Ra
Colour Rendering Index	60 R9
Black Body Locus	On
Temperatura estándar del ambiente de servicio	-20 / +50°C

### LED Life / Failure Ratio

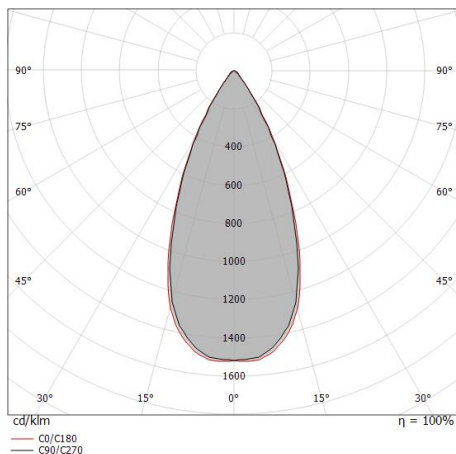
L70 B10 C0 252000h (at Tj 65 Ta 25)

### UGR

UGR transversal	21.4
UGR axial	21.4
X=4H   Y=8H	S=0.25H
Reflection factor	70/50/20

### OPTICAL

Óptica C0/C180	46°
Light distribution simmetry	Symmetrical



Distance [m]	Cone diameter [m]	illuminance [lx]
0.5	0.43 0.43	E(0°) 16311 E(C90) 23.2° 6347 E(C0) 23.5° 6376
1.0	0.86 0.87	E(0°) 4078 E(C90) 23.2° 1587 E(C0) 23.5° 1594
1.5	1.29 1.30	E(0°) 1812 E(C90) 23.2° 705 E(C0) 23.5° 708
2.0	1.71 1.74	E(0°) 1019 E(C90) 23.2° 397 E(C0) 23.5° 399
2.5	2.14 2.17	E(0°) 652 E(C90) 23.2° 254 E(C0) 23.5° 255
3.0	2.57 2.61	E(0°) 453 E(C90) 23.2° 176 E(C0) 23.5° 177

— C0/C180 (Half-peak divergence: 47.0°)  
 — C90/C270 (Half-peak divergence: 46.4°)

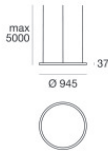
### COLOR VECTOR GRAPHIC





Proyectoras | 1 arrayLED 22 W DC 640 mA | CRI 90  
**82759W60**

## Components



Tour\_Track

**Code**

82753 - 82754 - 82756 - 82755



	<p>antideslumbramiento                  Tipo antideslumbrante: louver de nido de abeja.                  Material:Pom-C, color:Negro.</p>	<p><b>Code</b>  <u>C-U300008</u></p>
	<p>antideslumbramiento                  Tipo antideslumbrante: schermo cilindrico 45°.                  Material:Pom-C, color:Negro.</p>	<p><b>Code</b>  <u>C-U300030</u></p>
	<p>antideslumbramiento                  Tipo antideslumbrante: frangiluce a croce.                  Material:Pom-C, color:Negro.</p>	<p><b>Code</b>  <u>C-U300031</u></p>
	<p>antideslumbramiento                  Tipo antideslumbrante: schermo cilindrico.                  Material:Pom-C, color:Negro.</p>	<p><b>Code</b>  <u>C-U300029</u></p>
	<p>Difusor                  Tipo de difusor: filtro ellittico</p>	<p><b>Code</b>  <u>C-U300007</u></p>
	<p>Óptica - SPOT                  Distribución de la luz: spot,Material de revestimiento: policarbonato resistente a los rayos uv</p>	<p><b>Code</b>  <u>C-U300015</u></p>
	<p>Óptica - FLOOD                  Distribución de la luz: flood,Material de revestimiento: ,policarbonato resistente a los rayos uv,policarbonato resistente a los rayos uv,policarbonato resistente a los rayos uv</p>	<p><b>Code</b>  <u>C-U300016</u></p>
	<p>Óptica - WIDE FLOOD                  Distribución de la luz: medium flood,Material de revestimiento: ,policarbonato resistente a los rayos uv,policarbonato resistente a los rayos uv,policarbonato resistente a los rayos uv</p>	<p><b>Code</b>  <u>C-U300017</u></p>