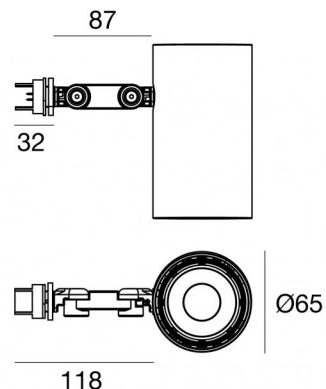


Tour_Projectors



Proyectores | arrayLED 0 W DC 420 mA | CRI 90
82758W30



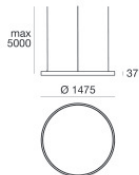
| Datos técnicos | |
|---|--------------|
| Tipo | Superficie |
| Posición de instalación | Techo |
| Ambiente de instalación | Interiores |
| Fuente de luz | LED |
| Circuit structure | arrayLED |
| Óptica | Medium Flood |
| Light emission direction | frontal |
| Potencia nominal | 0 W DC |
| CCT / Tone | 3000 K |
| Índice de rendimientos cromático | 90 Ra |
| C.C. / C.V. | DC |
| Clase de aislamiento | 2 |
| IP | IP20 |
| Test del hilo incandescente | 850° |
| Montaje directo sobre superficies normalmente inflamables | Sí |
| CE | Sí |
| Artículo regulable | No |
| Orientabilidad | Orientabile |
| ángulo total (plano vertical) | 180 ° |
| ángulo total (plano horizontal) | 360 ° |
| Basculación | No |
| Practicabilidad | No |
| Transitabilidad | No |
| Cable incluido. | No |
| Resinado | No |
| Tipología de emisión luminosa | Una emisión |
| Peso neto | 0.53 Kg |
| Protección descargas electrostáticas | No |
| Protección contra sobretensiones | No |

| Acabado cuerpo | |
|----------------|----------|
| Material | aluminio |
| Color | Negro |
| Elaboración | Pintura |



Proyectores | arrayLED 0 W DC 420 mA | CRI 90
82758W30

Components



Tour_Track

Code

82753 - 82756 - 82755 - 82754



| | | |
|--|--|-------------------------------------|
| | <p>Difusor Tipo de difusor: filtro ellittico. Material:Pom-C, color:Negro.</p> | <p>Code <u>99781</u></p> |
| | <p>antideslumbramiento Tipo antideslumbrante: louvre de nido de abeja. Material:Pom-C, color:Negro.</p> | <p>Code <u>99780</u></p> |
| | <p>antideslumbramiento Tipo antideslumbrante: frangiluce a croce. Material:Pom-C, color:Negro.</p> | <p>Code <u>99779</u></p> |
| | <p>antideslumbramiento Tipo antideslumbrante: schermo cilindrico. Material:Pom-C, color:Negro.</p> | <p>Code <u>99783</u></p> |
| | <p>antideslumbramiento Tipo antideslumbrante: schermo cilindrico 45°. Material:Pom-C, color:Negro.</p> | <p>Code <u>99782</u></p> |
| | <p>Óptica Distribución de la luz: spot,Material de revestimiento: policarbonato resistente a los rayos uv</p> | <p>Code <u>99827</u></p> |
| | <p>Óptica Distribución de la luz: medium flood,Material de revestimiento: ,policarbonato resistente a los rayos uv,policarbonato resistente a los rayos uv,policarbonato resistente a los rayos uv</p> | <p>Code <u>99828</u></p> |
| | <p>Óptica Distribución de la luz: flood,Material de revestimiento: ,policarbonato resistente a los rayos uv,policarbonato resistente a los rayos uv,policarbonato resistente a los rayos uv</p> | <p>Code <u>99829</u></p> |