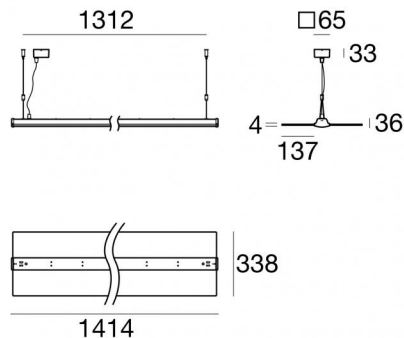




Sistemas - Colgantes | 85-277 V  
450 topLED 46 W DC - 55 W AC | CRI 90

**82751N00**



Datos técnicos	
Tipo	- - Superficie
Posición de instalación	Techo
Ambiente de instalación	Interiores
Fuente de luz	LED
Circuit structure	topLED
Óptica	Double Diffused
Light emission direction	downward and upward
Potencia nominal	46 W DC
Poder total	55 W
Flujo luminoso (fuente)	5715 lm
Tensión nominal de entrada	220 - 240 V AC
Rango de voltaje de entrada	85 - 277 V AC
Frequency	50 - 60 Hz
CCT / Tone	4000 K
Índice de rendimientos cromático	90 Ra
C.C. / C.V.	AC
Clase de aislamiento	1
IP	IP40
IK	IK08
Test del hilo incandescente	850°
Montaje directo sobre superficies normalmente inflamables	Sí
CE	Sí
Driver incluido.	driver
Artículo regulable	DALI
Orientabilidad	No
Basculación	No
Practicabilidad	No
Transitabilidad	No
Cable incluido.	Sí
Largo del cable	2 m
Resinado	No
Tipología de emisión luminosa	Dos emisiones
Protección descargas electrostáticas	Sí
Protección contra sobretensiones	Sí

### Acabado cuerpo

Material	aluminio
Color	Blanco
Elaboración	Pintura

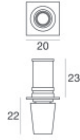
### Acabado difusor

Material	PMMA
Color	transparente

### Cables Colgantes

Longitud máxima de	1200 mm
--------------------	---------





Fijación para falso techo - Blanco

Material:Latón, color:Blanco, elaboración :Pintura.

**Code**

**98428**