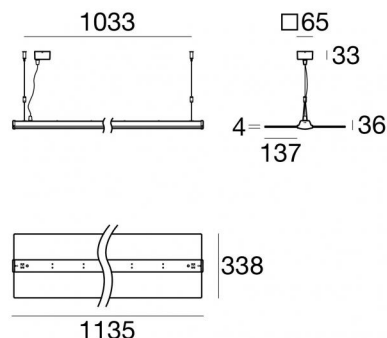




Sistemas - Colgantes | 85-277 V
360 topLED 37 W DC - 44 W AC | CRI 90

82749N00



Datos técnicos	
Tipo	- - Superficie
Posición de instalación	Techo
Ambiente de instalación	Interiores
Fuente de luz	LED
Circuit structure	topLED
Óptica	Double Diffused
Light emission direction	downward and upward
Potencia nominal	37 W DC
Poder total	44 W
Flujo luminoso (fuente)	4572 lm
Tensión nominal de entrada	220 - 240 V AC
Rango de voltaje de entrada	85 - 277 V AC
Frequency	50 - 60 Hz
CCT / Tone	4000 K
Índice de rendimientos cromático	90 Ra
C.C. / C.V.	AC
Clase de aislamiento	1
IP	IP40
IK	IK08
Test del hilo incandescente	850°
Montaje directo sobre superficies normalmente inflamables	Sí
CE	Sí
Driver incluido.	driver
Artículo regulable	DALI
Orientabilidad	No
Basculación	No
Practicabilidad	No
Transitabilidad	No
Cable incluido.	Sí
Largo del cable	2 m
Resinado	No
Tipología de emisión luminosa	Dos emisiones
Protección descargas electrostáticas	Sí
Protección contra sobretensiones	Sí

Acabado cuerpo

Material	aluminio
Color	Blanco
Elaboración	Pintura

Acabado difusor

Material	PMMA
Color	transparente

Cables Colgantes

Longitud máxima de	1200 mm
--------------------	---------



Sistemas - Colgantes | 85-277 V | 360 topLED 37 W DC - 44 W AC | CRI 90
82749N00

Double emission systems or pendant luminaires for indoor application. The natural white LED light source with a double diffused light distribution is composed of 360 topLED LEDs with CCT of 4000 K and a CRI 90; the source luminous flux is 4572 lm, with a 123.6 lm/W nominal luminous efficacy.

The device body is made of aluminium and features a white finish, processed by means of coating; the diffuser is made of pmma. The ingress protection degree is IP40;

The total absorbed power is 44 W. The power supply cable is included and features a 2 m length.

The device features protection class I and can be ceiling-mounted.

Compliant with the EN 60598-1 standard and its specific provisions.

Clase de eficiencia energética

Este producto contiene 8 fuentes de luz de clase de eficiencia energética E.

Características Luminotécnicas

Light Output Ratio (LOR)	91 %
Flujo luminoso (fuente)	4572 lm
Flujo luminoso de luminaria	4182 lm
Consumption	44 W
Rendimiento luminoso de las luminarias	95 lm/W
Temperatura de color	4000 K
Standard Deviation of Colour Matching	3 Step MacAdam
Índice de rendimientos cromático	90 Ra

Temperatura estándar del ambiente de servicio	-20 / +50°C
Temperatura típica sobre el vidrio	40°C

LED Life / Failure Ratio

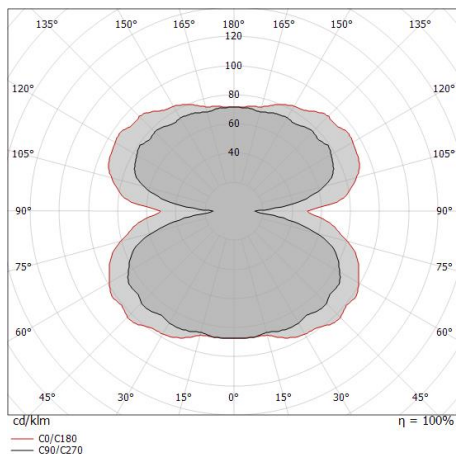
L70 B10 C0 145770h (at Tj 65 Ta 25)

UGR

UGR axial	18.2
UGR transversal	20.3
X=4H Y=8H	S=0.25H
Reflection factor	70/50/20

OPTICAL

Óptica C90/C270	158°
Óptica C0/C180	178°
Light distribution simmetry	Symmetrical 2 assis



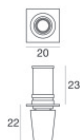
Distance [m]	Cone diameter [m]	Beam diameter [m]	Beam diameter [m]	E(0°)	E(C90)	E(C0)	Iluminance [lx]
0.5	5.14	63.66	63.66	1464	5	0	1464
1.0	10.29	127.31	127.31	366	1	0	366
1.5	15.43	190.97	190.97	163	1	0	163
2.0	20.58	254.63	254.63	91	0	0	91
2.5	25.72	318.28	318.28	59	0	0	59
3.0	30.87	381.94	381.94	41	0	0	41

Distance [m] Cone diameter [m] Illuminance [lx]

— C0/C180 (Half-peak divergence: 178.2°)
 — C90/C270 (Half-peak divergence: 158.0°)



Mini_Albatros | Pendant Luminaires | Accessories
82749N00



Fijación para falso techo - Blanco

Material:Latón, color:Blanco, elaboración :Pintura.

Code

98428