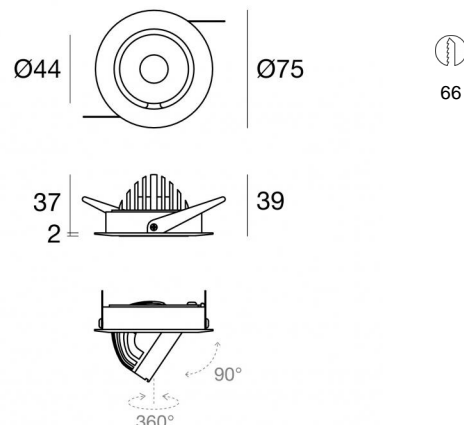





Downlights | 1 x powerLED 4 W DC 350 mA | CRI 90
82740N15




Datos técnicos	
Posición de instalación	Techo
Ambiente de instalación	Interiores
Fuente de luz	LED
Circuit structure	powerLED
Óptica	Spot
Light emission direction	downward
Potencia nominal	4 W DC
Flujo luminoso (fuente)	449 lm
Rango de voltaje de entrada	350mA
CCT / Tone	4000 K
Índice de rendimientos cromático	90 Ra
C.C. / C.V.	CC
Clase de aislamiento	3
IP	IP20
Test del hilo incandescente	850°
Montaje directo sobre superficies normalmente inflamables	Sí
CE	Sí
Driver incluido.	No
Artículo regulable	DALI - 1-10V
Orientabilidad	Estraible
ángulo total (plano vertical)	90 °
ángulo total (plano horizontal)	360 °
Basculación	No
Practicabilidad	No
Transitabilidad	No
Cable incluido.	Sí
Largo del cable	0.2 m
Resinado	No
Tipología de emisión luminosa	Una emisión
Peso neto	0.1 Kg
Protección descargas electrostáticas	No
Protección contra sobretensiones	No

Acabado cuerpo	
Material	Aluminio fundido EN AB - 46100
Color	Negro
Elaboración	Recubrimiento en polvo

Electrónica

 89145
On/Off Driver 198~264V AC / 180~275V DC (1 art.)

 99375
On/Off Driver 198~264V AC (2 - 3 art.)

 C-E100010
1-10V - 0-10V Controller (1 art.)

 C-E100011
Push and Simply Dim - DALI-2 Controller (1 art.)

Cables Electrification

Cable connector No

Downlights | 1 x powerLED 4 W DC 350 mA | CRI 90
82740N15

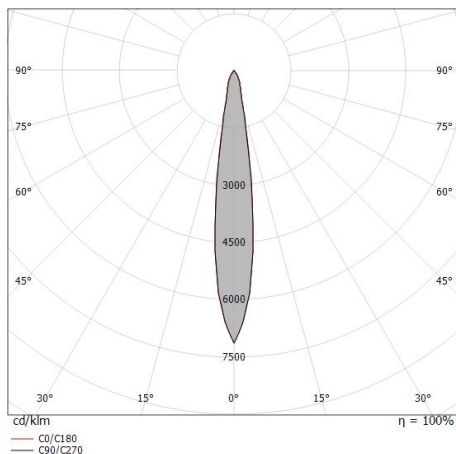
Single emission recessed downlights for indoor application. The natural white LED light source with a spot light distribution is composed of 1 powerLEDs with CCT of 4000 K and a CRI 90; the source luminous flux is 449 lm, with a 112.3 lm/W nominal luminous efficacy.

The device body is made of die-cast aluminium en ab - 46100 and features a black finish, processed by means of powder coating. The ingress protection degree is IP20; the total weight is of 0.1 kg. The power supply driver is not provided and is to be ordered separately.

The total absorbed power is 4 W. The power supply cable is included and features a 0.2 m length.

The device features protection class III and can be ceiling-mounted, with a 66 mm diameter hole (in plasterboard).

Compliant with the EN 60598-1 standard and its specific provisions.



Distance [m]	Cone diameter [m]	illuminance [lx]
0.5	0.14 0.14	E(0°) 9537 E(C90) 7.8° 4658 E(C0) 7.7° 4695
1.0	0.27 0.27	E(0°) 2384 E(C90) 7.8° 1165 E(C0) 7.7° 1174
1.5	0.41 0.41	E(0°) 1060 E(C90) 7.8° 518 E(C0) 7.7° 522
2.0	0.55 0.54	E(0°) 596 E(C90) 7.8° 291 E(C0) 7.7° 293
2.5	0.68 0.68	E(0°) 381 E(C90) 7.8° 186 E(C0) 7.7° 188
3.0	0.82 0.81	E(0°) 265 E(C90) 7.8° 129 E(C0) 7.7° 130

— C0/C180 (Half-peak divergence: 15.4°)
 — C90/C270 (Half-peak divergence: 15.6°)

Clase de eficiencia energética

Este producto contiene una fuente de luz de clase de eficiencia energética F.

Características Luminotécnicas

Light Output Ratio (LOR)	74 %
Flujo luminoso (fuente)	449 lm
Flujo luminoso de luminaria	334 lm
Consumption	4 W
Rendimiento luminoso de las luminarias	83 lm/W
Temperatura de color	4000 K
Standard Deviation of Colour Matching	3 Step MacAdam
Índice de rendimientos cromático	90 Ra
Black Body Locus	On
Temperatura estándar del ambiente de servicio	-20 / +50°C
Temperatura típica sobre el vidrio	40°C

LED Life / Failure Ratio

L70 B10 C0 247450h (at Tj 60 Ta 25)

UGR

UGR axial	22.8
UGR transversal	23.5
X=4H Y=8H	S=0.25H
Reflection factor	70/50/20

OPTICAL

Óptica C0/C180	15°
Light distribution simmetry	Symmetrical

COLOR VECTOR GRAPHIC

