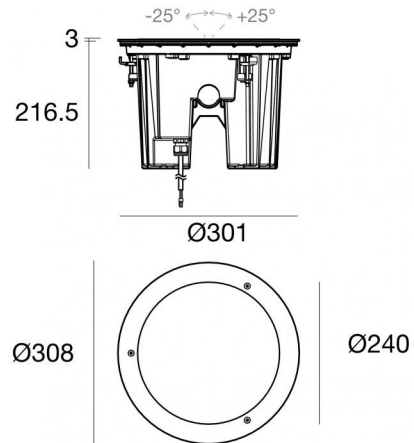




Uplights | 100-264 V AC /170-280 V DC  
6 x powerLED 44.2 W DC - 48.2 W AC | CRI 80  
**82722N06**



Datos técnicos	
Tipo	Transitable
Posición de instalación	Piso
Ambiente de instalación	Exteriores
Fuente de luz	LED
Circuit structure	powerLED
Óptica	Ultra Spot
Light emission direction	upward
Potencia nominal	44.2 W DC
Poder total	48.2 W
Flujo luminoso (fuente)	5235 lm
Tensión nominal de entrada	220 - 240 V AC
Rango de voltaje de entrada	100 - 264 V AC
Frequency	50 - 60 Hz
CCT / Tone	4000 K
Índice de rendimientos cromático	80 Ra
C.C. / C.V.	AC
Clase de aislamiento	1
IP	IP68
Restricciones de instalación	No para uso bajo el agua
IK	IK10
Test del hilo incandescente	850°
Montaje directo sobre superficies normalmente inflamables	No
CE	Sí
Driver incluido.	driver
Artículo regulable	DALI
Orientabilidad	No
Basculación	Sí
ángulo total (plano vertical)	50 °
Practicabilidad	Sí
Transitabilidad	5000 Kg
Cable incluido.	Sí
Largo del cable	1 m
Resinado	Sí
Tipología de emisión luminosa	Una emisión
Peso neto	8 Kg
Protección descargas electrostáticas	Sí
Protección contra sobretensiones	3 KV
Características tecnológicas del producto	Acquastop

### Acabado cuerpo

Material	Aluminio fundido EN AB - 46100
Color	negro
Elaboración	Anodizado de poro abierto + pintado con polvo

### Acabado difusor

Material	Vidrio extra claro - templado
Color	transparente
Elaboración	Serigrafía

### Acabado brida

Material	Acero AISI 316
Color	acero
Elaboración	Cepillado

### Cables Electrification+signal

Cable connector	No
-----------------	----

La fuente de alimentación contenida en el dispositivo cumple con la norma IEC 61347-2-13 anexo J y, por lo tanto, puede alimentarse mediante sistemas de alimentación centralizados.



Uplights | 100-264 V AC /170-280 V DC | 6 x powerLED 44.2 W DC - 48.2 W AC | CRI 80  
**82722N06**

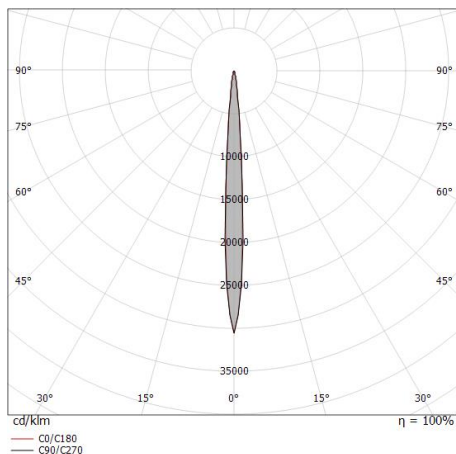
Single emission uplights for outdoor application. The natural white LED light source with a ultra spot light distribution is composed of 6 powered LEDs with CCT of 4000 K and a CRI 80; the source luminous flux is 5235 lm, with a 118.4 lm/W nominal luminous efficacy.

The device body is made of die-cast aluminium en ab - 46100 and features a black finish, processed by means of open pore anodizing + powder coating; the diffuser is made of extra clear glass - tempered with a silk-screening treatment. The ingress protection degree is IP68; the total weight is of 8 kg.

The total absorbed power is 48.2 W. The power supply cable is included and features a 1 m length.

The device features protection class I and can be floor-mounted with an outer casing, code 83096(for concrete or masonry).

Compliant with the EN 60598-1 standard and its specific provisions.



Distance [m]	Cone diameter [m]	illuminance [lx]
0.5	0.07 0.06	E(0°) 423276 E(C90) 3.8° 210608 E(C0) 3.6° 216114
1.0	0.13 0.13	E(0°) 105819 E(C90) 3.8° 52652 E(C0) 3.6° 54029
1.5	0.20 0.19	E(0°) 47031 E(C90) 3.8° 22401 E(C0) 3.6° 24013
2.0	0.27 0.25	E(0°) 26455 E(C90) 3.8° 13163 E(C0) 3.6° 13507
2.5	0.33 0.31	E(0°) 16931 E(C90) 3.8° 8424 E(C0) 3.6° 8645
3.0	0.40 0.38	E(0°) 11758 E(C90) 3.8° 5850 E(C0) 3.6° 6003

Distance [m] Cone diameter [m] illuminance [lx]

— C0/C180 (Half-peak divergence: 7.2°)  
 — C90/C270 (Half-peak divergence: 7.6°)

### Clase de eficiencia energética

Este producto contiene una fuente de luz de clase de eficiencia energética E.

### Características Luminotécnicas

Light Output Ratio (LOR)	66 %
Flujo luminoso (fuente)	5235 lm
Flujo luminoso de luminaria	3466 lm
Consumption	48.2 W
Rendimiento luminoso de las luminarias	71 lm/W
Temperatura de color	4000 K
Standard Deviation of Colour Matching	3 Step MacAdam
Índice de rendimientos cromático	80 Ra

Temperatura estándar del ambiente de servicio	-20 / +50°C
Temperatura típica sobre el vidrio	65°C

### LED Life / Failure Ratio

L70 B10 C0 247450h (at Tj 60 Ta 25 )

### UGR

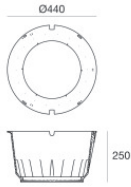
UGR axial	5.4
UGR transversal	5.3
X=4H   Y=8H	S=0.25H
Reflection factor	70/50/20

### OPTICAL

Óptica C0/C180	7°
Light distribution simmetry	Symmetrical



Suelo\_RXFJ | Uplights | Accessories  
**82722N06**



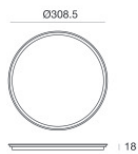
Caja de empotrar

posición de instalación: piso; tipo instalación: albañilería L=440mm, H=250mm, D=440mm.

Material:Plástico ABS, color:negro.

**Code**

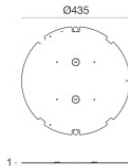
83096



Plantilla

**Code**

83098



Accesorios para cajas de empotrar - Fondo de caja para carcasa exterior

Material:Hierro Galvanizado, color:gris, elaboración :Galvanizado.

**Code**

93099