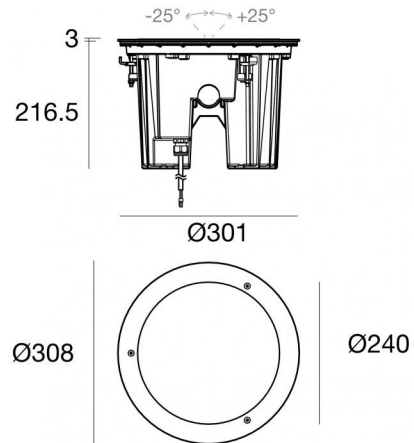




Uplights | x powerLED 0 W DC - 48.2 W AC | CRI 80
82722M06

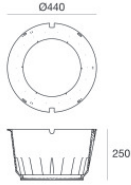


Datos técnicos	
Tipo	Transitable
Posición de instalación	Piso
Ambiente de instalación	Exteriores
Fuente de luz	LED
Circuit structure	powerLED
Óptica	Ultra Spot
Light emission direction	upward
Potencia nominal	0 W DC
Poder total	48.2 W
Tensión nominal de entrada	220 - 240 V AC
Rango de voltaje de entrada	100 - 264 V AC
CCT / Tone	2700 K
Índice de rendimientos cromático	80 Ra
C.C. / C.V.	AC
Clase de aislamiento	1
IP	IP68
Restricciones de instalación	No para uso bajo el agua
IK	IK10
Test del hilo incandescente	850°
Montaje directo sobre superficies normalmente inflamables	No
CE	Sí
Driver incluido.	driver
Artículo regulable	DALI
Orientabilidad	No
Basculación	Sí
ángulo total (plano vertical)	50 °
Practicabilidad	Sí
Transitabilidad	5000 Kg
Cable incluido.	Sí
Largo del cable	1 m
Resinado	Sí
Tipología de emisión luminosa	Una emisión
Peso neto	8 Kg
Protección descargas electrostáticas	Sí
Protección contra sobretensiones	3 KV
Características tecnológicas del producto	Acquastop

Acabado cuerpo	
Material	Aluminio fundido EN AB - 46100
Color	negro
Elaboración	Anodizado de poro abierto + pintado con polvo
Acabado difusor	
Material	Vidrio extra claro - templado
Color	transparente
Elaboración	Serigrafía
Acabado brida	
Material	Acero AISI 316
Color	acero
Elaboración	Cepillado
Cables Electrification+signal	
Cable connector	No

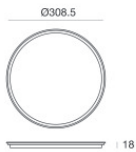


Suelo_RXFJ | Uplights | Accessories
82722M06



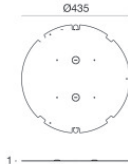
Caja de empotrar
 posición de instalación: piso; tipo instalación: albañilería L=440mm, H=250mm, D=440mm.
 Material:Plástico ABS, color:negro.

Code
83096



Plantilla

Code
83098



Accesorios para cajas de empotrar - Fondo de caja para carcasa exterior
 Material:Hierro Galvanizado, color:gris, elaboración :Galvanizado.

Code
93099