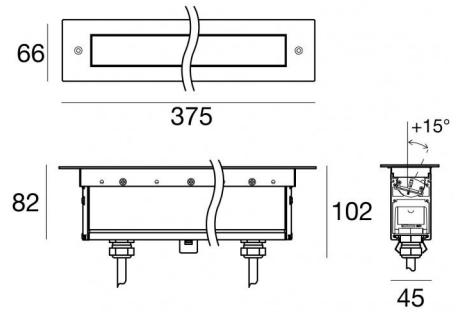




Elementos lineales | 220-240 V  
6 x powerLEDs 12.2 W DC - 13.5 W AC | CRI 80  
**82309W25**



Datos técnicos	
Tipo	Frame
Posición de instalación	Piso
Ambiente de instalación	Exteriores
Fuente de luz	LED
Circuit structure	powerLEDs
Óptica	Elíptica
Light emission direction	upward
Potencia nominal	12.2 W DC
Poder total	13.5 W
Flujo luminoso (fuente)	1812 lm
Tensión nominal de entrada	220 - 240 V AC
Rango de voltaje de entrada	220 - 240 V AC
Frequency	50 - 60 Hz
CCT / Tone	3000 K
Índice de rendimientos cromático	80 Ra
C.C. / C.V.	AC
Clase de aislamiento	1
IP	IP67
IK	IK10
Test del hilo incandescente	850°
Montaje directo sobre superficies normalmente inflamables	Sí
CE	Sí
Driver incluido.	driver
Artículo regulable	DALI
Orientabilidad	No
Basculación	Sí
ángulo total (plano horizontal)	15 °
ángulo total (plano vertical)	0 °
Practicabilidad	Sí
Transitabilidad	No
Cable incluido.	Sí
Largo del cable	0.2 m
Resinado	No
Tipología de emisión luminosa	Una emisión
Peso neto	1.5 Kg
Protección descargas electrostáticas	4 KV
Protección contra sobretensiones	6 KV

### Acabado cuerpo

Material	Aluminio 6060
Color	Negro anodizado
Elaboración	Anodizado 15 µm

### Acabado difusor

Material	Vidrio extra claro - templado
Color	transparente
Elaboración	Serigrafía

### Acabado brida

Material	Acero AISI 316
Color	acero
Elaboración	Cepillado



Elementos lineales | 220-240 V | 6 x powerLEDs 12.2 W DC - 13.5 W AC | CRI 80  
**82309W25**

### Clase de eficiencia energética

Este producto contiene una fuente de luz de clase de eficiencia energética D.

### Características Luminotécnicas

Light Output Ratio (LOR)	55 %
Flujo luminoso (fuente)	1812 lm
Flujo luminoso de luminaria	1009 lm
Consumption	13.5 W
Rendimiento luminoso de las luminarias	74 lm/W
Temperatura de color	3000 K
Standard Deviation of Colour Matching	1.5 Step
Índice de rendimientos cromático	80 Ra
Temperatura estándar del ambiente de servicio	-20 / +50°C
Temperatura típica sobre el vidrio	40°C

### LED Life / Failure Ratio

L70 B10 C0 361980h (at Tj 60 Ta 25 )

### UGR

UGR axial	18.9
UGR transversal	7.2
X=4H   Y=8H	S=0.25H
Reflection factor	70/50/20

### OPTICAL

Óptica C90/C270	44°
Óptica C0/C180	29°
Light distribution simmetry	Symmetrical 2 assis

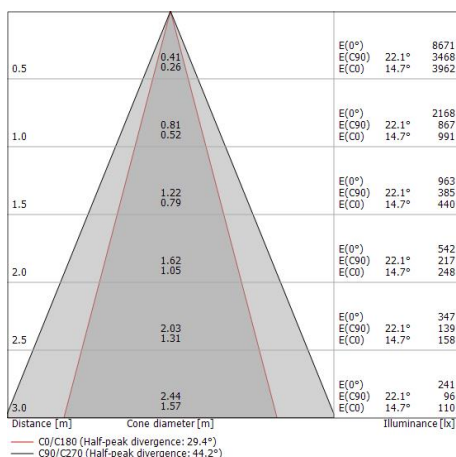
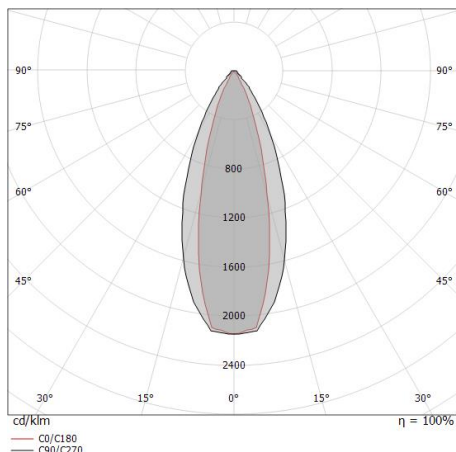
Single emission lines for outdoor application. The warm white LED light source with a elliptical light distribution is composed of 6 powered LEDs with CCT of 3000 K and a CRI 80; the source luminous flux is 1812 lm, with a 148.5 lm/W nominal luminous efficacy.

The device body is made of aluminium 6060 and features a anodised black finish, processed by means of 15 µm anodizing; the diffuser is made of extra clear glass - tempered with a silk-screening treatment. The ingress protection degree is IP67; the total weight is of 1.5 kg.

The total absorbed power is 13.5 W. The power supply cable is included and features a 0.2 m length.

The device features protection class I and can be floor-mounted with an outer casing, code 98671 (for concrete or masonry).

Compliant with the EN 60598-1 standard and its specific provisions.





		<p>Caja de empotrar                  posición de instalación: pared, piso; tipo instalación: albañilería L=356mm, H=138.3mm,                  D=100.2mm.                  Material:Hierro, color:zinc, elaboración :Galvanizado.</p>	<p><b>Finish</b>                  Grey</p>	<p><b>Code</b>                  98671</p>
		<p>Cable y conector                  Largo 5000 mm.</p>		<p><b>Code</b>                  99822</p>
		<p>Cable y conector                  Largo 1000 mm.</p>		<p><b>Code</b>                  99823</p>
		<p>Cable y conector                  Largo 5000 mm.</p>		<p><b>Code</b>                  99824</p>
		<p>Cable y conector                  Largo 10000 mm.</p>		<p><b>Code</b>                  99825</p>
		<p>Cable y conector                  Largo 1000 mm.</p>		<p><b>Code</b>                  99826</p>