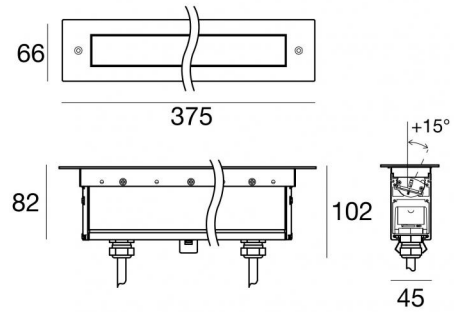




Elementos lineales | 198-264 V
6 x powerLEDs 13.2 W DC - 14.5 W AC | CRI 80
82308W08



Datos técnicos	
Tipo	Frame
Posición de instalación	Piso
Ambiente de instalación	Exteriores
Fuente de luz	LED
Circuit structure	powerLEDs
Óptica	Narrow Spot
Light emission direction	upward
Potencia nominal	13.2 W DC
Poder total	14.5 W
Flujo luminoso (fuente)	1812 lm
Tensión nominal de entrada	220 - 240 V AC
Rango de voltaje de entrada	198 - 264 V AC
Frequency	50 - 60 Hz
CCT / Tone	3000 K
Índice de rendimientos cromático	80 Ra
C.C. / C.V.	AC
Clase de aislamiento	1
IP	IP67
IK	IK10
Test del hilo incandescente	850°
Montaje directo sobre superficies normalmente inflamables	Sí
CE	Sí
Driver incluido.	driver
Artículo regulable	No
Orientabilidad	No
Basculación	Sí
ángulo total (plano horizontal)	15 °
ángulo total (plano vertical)	0 °
Practicabilidad	Sí
Transitabilidad	No
Cable incluido.	Sí
Largo del cable	0.2 m
Resinado	No
Tipología de emisión luminosa	Una emisión
Peso neto	1.5 Kg
Protección descargas electrostáticas	4 KV
Protección contra sobretensiones	6 KV

Acabado cuerpo

Material	Aluminio 6060
Color	Negro anodizado
Elaboración	Anodizado 15 µm

Acabado difusor

Material	Vidrio extra claro - templado
Color	transparente
Elaboración	Serigrafía

Acabado brida

Material	Acero AISI 316
Color	acero
Elaboración	Cepillado

Cables Electrification

IP (locked condition)	68
Cable connector	Female Socket 3 Pin
Cable connector	Male Plug 3 pin

Elementos lineales | 198-264 V | 6 x powerLEDs 13.2 W DC - 14.5 W AC | CRI 80
82308W08

Single emission lines for outdoor application. The warm white LED light source with a narrow spot light distribution is composed of 6 powered LEDs with CCT of 3000 K and a CRI 80; the source luminous flux is 1812 lm, with a 137.3 lm/W nominal luminous efficacy.

The device body is made of aluminium 6060 and features a anodised black finish, processed by means of 15 µm anodizing; the diffuser is made of extra clear glass - tempered with a silk-screening treatment. The ingress protection degree is IP67; the total weight is of 1.5 kg.

The total absorbed power is 14.5 W. The power supply cable is included and features a 0.2 m length.

The device features protection class I and can be floor-mounted with an outer casing, code 98671 (for concrete or masonry).

Compliant with the EN 60598-1 standard and its specific provisions.

Clase de eficiencia energética

Este producto contiene una fuente de luz de clase de eficiencia energética D.

Características Luminotécnicas

Light Output Ratio (LOR)	57 %
Flujo luminoso (fuente)	1812 lm
Flujo luminoso de luminaria	1038 lm
Consumption	14.5 W
Rendimiento luminoso de las luminarias	71 lm/W
Temperatura de color	3000 K
Standard Deviation of Colour Matching	1.5 Step
Índice de rendimientos cromático	80 Ra

Temperatura estándar del ambiente de servicio	-20 / +50°C
Temperatura típica sobre el vidrio	40°C

LED Life / Failure Ratio

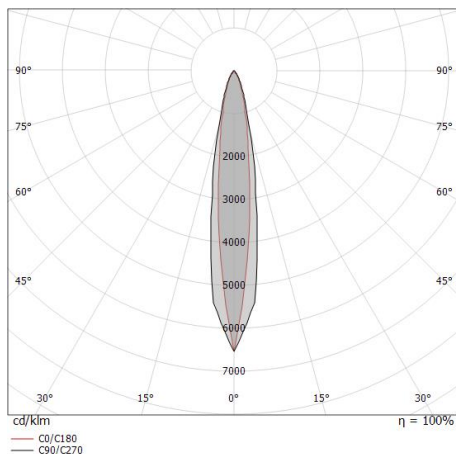
L70 B10 C0 361980h (at Tj 60 Ta 25)

UGR

UGR axial	11.7
UGR transversal	10.2
X=4H Y=8H	S=0.25H
Reflection factor	70/50/20

OPTICAL

Óptica C90/C270	19°
Óptica C0/C180	13°
Light distribution simmetry	Symmetrical 2 assis



Distance [m]	Cone diameter [m]	illuminance [lx]
0.5	0.16 0.11	E(0°) 27120 E(C90) 9.3° 13035 E(C0) 6.5° 13313
1.0	0.33 0.23	E(0°) 6780 E(C90) 9.3° 3259 E(C0) 6.5° 3328
1.5	0.49 0.34	E(0°) 3013 E(C90) 9.3° 1448 E(C0) 6.5° 1479
2.0	0.66 0.46	E(0°) 1695 E(C90) 9.3° 815 E(C0) 6.5° 832
2.5	0.82 0.57	E(0°) 1085 E(C90) 9.3° 521 E(C0) 6.5° 533
3.0	0.98 0.68	E(0°) 753 E(C90) 9.3° 362 E(C0) 6.5° 370

Distance [m] Cone diameter [m] illuminance [lx]

— C0/C180 (Half-peak divergence: 13.0°)
 — C90/C270 (Half-peak divergence: 18.6°)



	<p>Cable y conector Largo 2000 mm; aislamiento doppio; sección 1.5 mm²; prensacable: no; diámetro externo: 9.5 mm; colores: azul - marrón - amarillo-verde.</p>	<p>Code <u>99057</u></p>	
	<p>Cable y conector Largo 5000 mm; aislamiento doppio; sección 1.5 mm²; prensacable: no; diámetro externo: 9.5 mm; colores: azul - marrón - amarillo-verde.</p>	<p>Code <u>98147</u></p>	
		<p>Cable y conector Largo 10000 mm; aislamiento doppio; sección 1.5 mm²; prensacable: no; diámetro externo: 9.5 mm; colores: azul - marrón - amarillo-verde.</p>	<p>Code <u>98146</u></p>
		<p>Caja de empotrar posición de instalación: pared, piso; tipo instalación: albañilería L=356mm, H=138.3mm, D=100.2mm. Material:Hierro, color:zinc, elaboración :Galvanizado.</p>	<p>Finish Grey Code <u>98671</u></p>