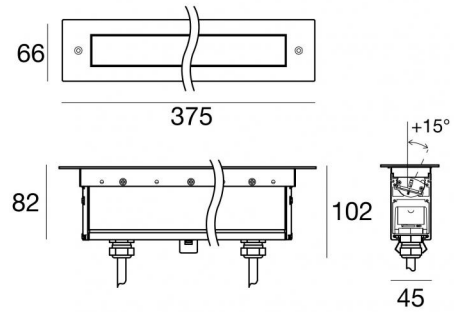




Elementos lineales | 198-264 V  
6 x powerLED 13.2 W DC - 14.5 W AC | CRI 80  
**82308M15**



Datos técnicos	
Tipo	Frame
Posición de instalación	Piso
Ambiente de instalación	Exteriores
Fuente de luz	LED
Circuit structure	powerLED
Óptica	Spot
Light emission direction	upward
Potencia nominal	13.2 W DC
Poder total	14.5 W
Flujo luminoso (fuente)	1692 lm
Tensión nominal de entrada	220 - 240 V AC
Rango de voltaje de entrada	198 - 264 V AC
Frequency	50 - 60 Hz
CCT / Tone	2700 K
Índice de rendimientos cromático	80 Ra
C.C. / C.V.	AC
Clase de aislamiento	1
IP	IP67
IK	IK10
Test del hilo incandescente	850°
Montaje directo sobre superficies normalmente inflamables	Sí
CE	Sí
Driver incluido.	driver
Artículo regulable	No
Orientabilidad	No
Basculación	Sí
ángulo total (plano horizontal)	15 °
ángulo total (plano vertical)	0 °
Practicabilidad	Sí
Transitabilidad	No
Cable incluido.	Sí
Largo del cable	0.2 m
Resinado	No
Tipología de emisión luminosa	Una emisión
Peso neto	1.5 Kg
Protección descargas electrostáticas	4 KV
Protección contra sobretensiones	6 KV

### Acabado cuerpo

Material	Aluminio 6060
Color	Negro anodizado
Elaboración	Anodizado 15 µm

### Acabado difusor

Material	Vidrio extra claro - templado
Color	transparente
Elaboración	Serigrafía

### Acabado brida

Material	Acero AISI 316
Color	acero
Elaboración	Cepillado

### Cables Electrification

IP (locked condition)	68
Cable connector	Female Socket 3 Pin
Cable connector	Male Plug 3 pin

Elementos lineales | 198-264 V | 6 x powerLED 13.2 W DC - 14.5 W AC | CRI 80  
**82308M15**

Single emission lines for outdoor application. The super warm white LED light source with a spot light distribution is composed of 6 powerLEDs with CCT of 2700 K and a CRI 80; the source luminous flux is 1692 lm, with a 128.2 lm/W nominal luminous efficacy.

The device body is made of aluminium 6060 and features a anodised black finish, processed by means of 15 µm anodizing; the diffuser is made of extra clear glass - tempered with a silk-screening treatment. The ingress protection degree is IP67; the total weight is of 1.5 kg.

The total absorbed power is 14.5 W. The power supply cable is included and features a 0.2 m length.

The device features protection class I and can be floor-mounted with an outer casing, code 98671 (for concrete or masonry).

Compliant with the EN 60598-1 standard and its specific provisions.

### Clase de eficiencia energética

Este producto contiene una fuente de luz de clase de eficiencia energética D.

### Características Luminotécnicas

Light Output Ratio (LOR)	58 %
Flujo luminoso (fuente)	1692 lm
Flujo luminoso de luminaria	986 lm
Consumption	14.5 W
Rendimiento luminoso de las luminarias	68 lm/W
Temperatura de color	2700 K
Standard Deviation of Colour Matching	1.5 Step
Índice de rendimientos cromático	80 Ra

### Temperatura estándar del ambiente de servicio

-20 / +50°C

Temperatura típica sobre el vidrio 40°C

### LED Life / Failure Ratio

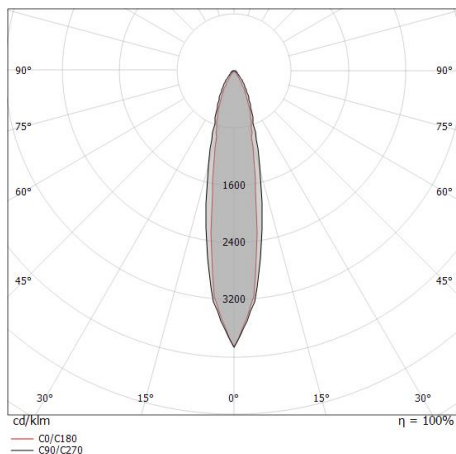
L70 B10 C0 361980h (at Tj 60 Ta 25 )

### UGR

UGR axial	17.9
UGR transversal	8.9
X=4H   Y=8H	S=0.25H
Reflection factor	70/50/20

### OPTICAL

Óptica C90/C270	23°
Óptica C0/C180	18°
Light distribution simmetry	Symmetrical 2 assis



Distance [m]	Cone diameter [m]	E(0°)	E(C90)	E(C0)
0.5	0.21 0.16	15249	11.7° 7186	9.2° 7357
1.0	0.41 0.32	3812	11.7° 1797	9.2° 1839
1.5	0.62 0.49	1694	11.7° 798	9.2° 817
2.0	0.83 0.65	953	11.7° 449	9.2° 460
2.5	1.04 0.81	610	11.7° 287	9.2° 294
3.0	1.24 0.97	424	11.7° 200	9.2° 204

Distance [m] Cone diameter [m] Illuminance [lx]

— C0/C180 (Half-peak divergence: 18.4°)  
 — C90/C270 (Half-peak divergence: 23.4°)



		<p>Cable y conector Largo 2000 mm; aislamiento doppio; sección 1.5 mm<sup>2</sup>; prensacable: no; diámetro externo: 9.5 mm; colores: azul - marrón - amarillo-verde.</p>	<p><b>Code</b> <u>99057</u></p>				
		<p>Cable y conector Largo 5000 mm; aislamiento doppio; sección 1.5 mm<sup>2</sup>; prensacable: no; diámetro externo: 9.5 mm; colores: azul - marrón - amarillo-verde.</p>	<p><b>Code</b> <u>98147</u></p>				
		<p>Cable y conector Largo 10000 mm; aislamiento doppio; sección 1.5 mm<sup>2</sup>; prensacable: no; diámetro externo: 9.5 mm; colores: azul - marrón - amarillo-verde.</p>	<p><b>Code</b> <u>98146</u></p>				
		<p>Caja de empotrar posición de instalación: pared, piso; tipo instalación: albañilería L=356mm, H=138.3mm, D=100.2mm. Material: Hierro, color: zinc, elaboración : Galvanizado.</p>	<table border="1"> <thead> <tr> <th>Finish</th> <th>Code</th> </tr> </thead> <tbody> <tr> <td>Grey</td> <td>98671</td> </tr> </tbody> </table>	Finish	Code	Grey	98671
Finish	Code						
Grey	98671						