

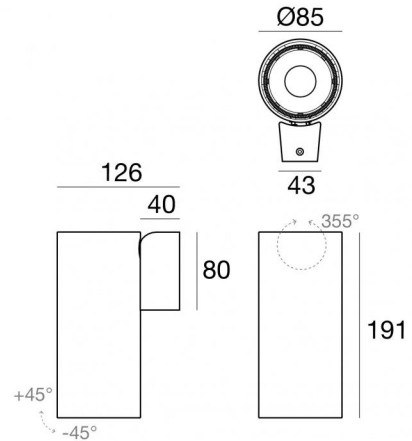
Pound_Wall



Luminaria de pared | 108-305 V AC /170-280 V DC
1 arrayLED 26 W DC - 29 W AC | CRI 90



82000N30



| Datos técnicos | |
|-----------------------------------------------------------|----------------|
| Tipo | Superficie |
| Posición de instalación | Pared |
| Ambiente de instalación | Interiores |
| Fuente de luz | LED |
| Circuit structure | arrayLED |
| Óptica | Flood |
| Light emission direction | downward |
| Potencia nominal | 26 W DC |
| Poder total | 29 W |
| Flujo luminoso (fuente) | 4520 lm |
| Tensión nominal de entrada | 220 - 240 V AC |
| Rango de voltaje de entrada | 108 - 305 V AC |
| Frequency | 50 - 60 Hz |
| CCT / Tone | 4000 K |
| Índice de rendimientos cromático | 90 Ra |
| C.C. / C.V. | AC |
| Clase de aislamiento | 1 |
| IP | IP20 |
| Test del hilo incandescente | 850° |
| Montaje directo sobre superficies normalmente inflamables | Sí |
| CE | Sí |
| Driver incluido. | driver |
| Artículo regulable | No |
| Orientabilidad | Orientabile |
| ángulo total (plano vertical) | 90 ° |
| ángulo total (plano horizontal) | 355 ° |
| Basculación | No |
| Practicabilidad | No |
| Transitabilidad | No |
| Cable incluido. | No |
| Resinado | No |
| Tipología de emisión luminosa | Una emisión |
| Peso neto | 1.2 Kg |
| Protección descargas electrostáticas | Sí |
| Protección contra sobretensiones | 2 KV |
| Tecnología óptica | Anti - Glare |

Acabado cuerpo

| | |
|-------------|--------------------------------|
| Material | Aluminio fundido EN AB - 46100 |
| Color | Negro |
| Elaboración | Recubrimiento en polvo |

La fuente de alimentación contenida en el dispositivo cumple con la norma IEC 61347-2-13 anexo J y, por lo tanto, puede alimentarse mediante sistemas de alimentación centralizados.



Luminaria de pared | 108-305 V AC /170-280 V DC | 1 arrayLED 26 W DC - 29 W AC | CRI 90
82000N30

Single emission wall lights for indoor application. The natural white LED light source with a flood light distribution is composed of 1 arrayed LEDs with CCT of 4000 K and a CRI 90; the source luminous flux is 4520 lm, with a 173.8 lm/W nominal luminous efficacy.

The device body is made of die-cast aluminium en ab - 46100 and features a black finish, processed by means of powder coating. The ingress protection degree is IP20; the total weight is of 1.2 kg.

The total absorbed power is 29 W.

The device features protection class I and can be wall lights-mounted.

Compliant with the EN 60598-1 standard and its specific provisions.

Clase de eficiencia energética

Este producto contiene una fuente de luz de clase de eficiencia energética E.

Características Luminotécnicas

| | |
|-----------------------------------------------|----------------|
| Light Output Ratio (LOR) | 73 % |
| Flujo luminoso (fuente) | 4520 lm |
| Flujo luminoso de luminaria | 3322 lm |
| Consumption | 29 W |
| Rendimiento luminoso de las luminarias | 114 lm/W |
| Temperatura de color | 4000 K |
| Standard Deviation of Colour Matching | 2 Step MacAdam |
| Índice de rendimientos cromático | 90 Ra |
| Colour Rendering Index | 60 R9 |
| Black Body Locus | On |
| Temperatura estándar del ambiente de servicio | -20 / +50°C |
| Temperatura típica sobre el vidrio | 40°C |

LED Life / Failure Ratio

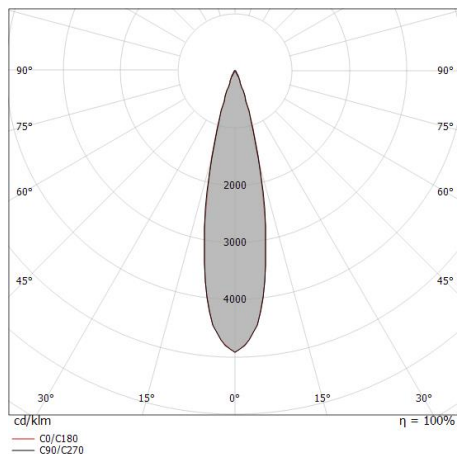
L70 B10 C0 252000h (at Tj 65 Ta 25)

UGR

| | |
|-------------------|----------|
| UGR transversal | 16.7 |
| UGR axial | 16.6 |
| X=4H Y=8H | S=0.25H |
| Reflection factor | 70/50/20 |

OPTICAL

| | |
|-----------------|-------------|
| Óptica C0/C180 | 24° |
| Óptica C90/C270 | Symmetrical |



| Distance [m] | Cone diameter [m] | illuminance [lx] |
|--------------|-------------------|--------------------------------------------|
| 0.5 | 0.21 0.21 | E(0°) 65364 E(C90) 30679 E(C0) 30815 |
| 1.0 | 0.43 0.42 | E(0°) 16341 E(C90) 7670 E(C0) 7704 |
| 1.5 | 0.64 0.63 | E(0°) 7263 E(C90) 3409 E(C0) 3424 |
| 2.0 | 0.85 0.84 | E(0°) 4085 E(C90) 1917 E(C0) 1926 |
| 2.5 | 1.06 1.05 | E(0°) 2615 E(C90) 1227 E(C0) 1233 |
| 3.0 | 1.28 1.26 | E(0°) 1816 E(C90) 852 E(C0) 856 |

— C0/C180 (Half-peak divergence: 23.8°)
 — C90/C270 (Half-peak divergence: 24.0°)





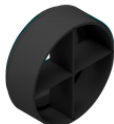
antideslumbramiento
Tipo antideslumbrante: louver de nido de abeja.
Material:Pom-C, color:Negro.

Code
C-U300008



antideslumbramiento
Tipo antideslumbrante: schermo cilindrico 45°.
Material:Pom-C, color:Negro.

Code
C-U300030



antideslumbramiento
Tipo antideslumbrante: frangiluce a croce.
Material:Pom-C, color:Negro.

Code
C-U300031



antideslumbramiento
Tipo antideslumbrante: schermo cilindrico.
Material:Pom-C, color:Negro.

Code
C-U300029



Difusor
Tipo de difusor: filtro ellittico

Code
C-U300007



Óptica - SPOT
Distribución de la luz: spot,Material de revestimiento: policarbonato resistente a los rayos uv

Code
C-U300015



Óptica - FLOOD
Distribución de la luz: flood,Material de revestimiento: ,policarbonato resistente a los rayos uv,policarbonato resistente a los rayos uv,policarbonato resistente a los rayos uv

Code
C-U300016



Óptica - WIDE FLOOD
Distribución de la luz: medium flood,Material de revestimiento: ,policarbonato resistente a los rayos uv,policarbonato resistente a los rayos uv,policarbonato resistente a los rayos uv

Code
C-U300017