

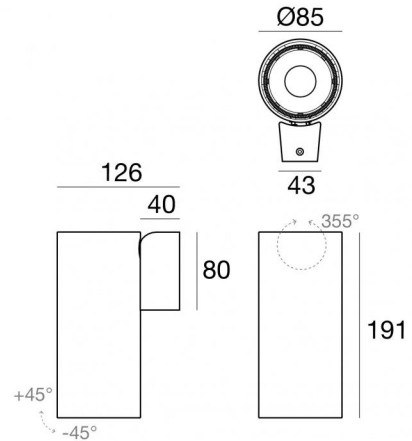
# Pound\_Wall



Luminaria de pared | 108-305 V AC /170-280 V DC  
1 arrayLED 26 W DC 800 mA | CRI 90



**82000N15**



Datos técnicos	
Tipo	Superficie
Posición de instalación	Pared
Ambiente de instalación	Interiores
Fuente de luz	LED
Circuit structure	arrayLED
Óptica	Spot
Light emission direction	downward
Potencia nominal	26 W DC
Flujo luminoso (fuente)	4520 lm
Tensión nominal de entrada	220 - 240 V AC
Rango de voltaje de entrada	108 - 305 V AC
Frequency	50 - 60 Hz
CCT / Tone	4000 K
Índice de rendimientos cromático	90 Ra
C.C. / C.V.	AC
Clase de aislamiento	1
IP	IP20
Test del hilo incandescente	850°
Montaje directo sobre superficies normalmente inflamables	Sí
CE	Sí
Driver incluido.	driver
Artículo regulable	No
Orientabilidad	Orientabile
ángulo total (plano vertical)	90 °
ángulo total (plano horizontal)	355 °
Basculación	No
Practicabilidad	No
Transitabilidad	No
Cable incluido.	No
Resinado	No
Tipología de emisión luminosa	Una emisión
Peso neto	1.2 Kg
Protección descargas electrostáticas	Sí
Protección contra sobretensiones	2 KV
Tecnología óptica	Anti - Glare

Acabado cuerpo	
Material	Aluminio fundido EN AB - 46100
Color	Negro
Elaboración	Recubrimiento en polvo

La fuente de alimentación contenida en el dispositivo cumple con la norma IEC 61347-2-13 anexo J y, por lo tanto, puede alimentarse mediante sistemas de alimentación centralizados.



Luminaria de pared | 108-305 V AC /170-280 V DC | 1 arrayLED 26 W DC 800 mA | CRI 90  
**82000N15**

Single emission wall lights for indoor application. The natural white LED light source with a spot light distribution is composed of 1 arrayed LEDs with CCT of 4000 K and a CRI 90; the source luminous flux is 4520 lm, with a 173.8 lm/W nominal luminous efficacy.

The device body is made of die-cast aluminium en ab - 46100 and features a black finish, processed by means of powder coating. The ingress protection degree is IP20; the total weight is of 1.2 kg.

The total absorbed power is 29 W.

The device features protection class I and can be wall lights-mounted.

Compliant with the EN 60598-1 standard and its specific provisions.

### Clase de eficiencia energética

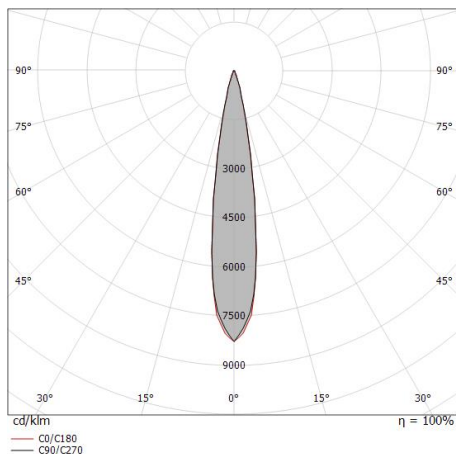
Este producto contiene una fuente de luz de clase de eficiencia energética E.

### Características Luminotécnicas

Flujo luminoso (fuente)	4520 lm
Temperatura de color	4000 K
Standard Deviation of Colour Matching	2 Step MacAdam
Índice de rendimientos cromático	90 Ra
Colour Rendering Index	60 R9
Black Body Locus	On
Temperatura estándar del ambiente de servicio	-20 / +50°C
Temperatura típica sobre el vidrio	40°C

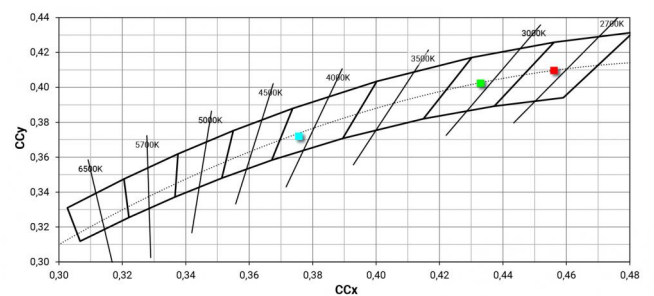
### LED Life / Failure Ratio

L70 B10 C0 252000h (at Tj 65 Ta 25 )



Distance [m]	Cone diameter [m]	illuminance [lx]
0.5	0.15 0.15	E(0°) 109264 E(C90) 8.8° 52817 E(C0) 8.7° 53552
1.0	0.31 0.31	E(0°) 27341 E(C90) 8.8° 13204 E(C0) 8.7° 13388
1.5	0.46 0.46	E(0°) 12152 E(C90) 8.8° 5869 E(C0) 8.7° 5950
2.0	0.62 0.61	E(0°) 6835 E(C90) 8.8° 3301 E(C0) 8.7° 3347
2.5	0.77 0.77	E(0°) 4375 E(C90) 8.8° 2113 E(C0) 8.7° 2142
3.0	0.93 0.92	E(0°) 3038 E(C90) 8.8° 1467 E(C0) 8.7° 1488

— C0/C180 (Half-peak divergence: 17.4°)  
 — C90/C270 (Half-peak divergence: 17.6°)





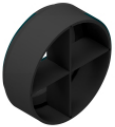
antideslumbramiento  
Tipo antideslumbrante: louvre de nido de abeja.  
Material:Pom-C, color:Negro.

**Code**  
C-U300008



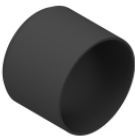
antideslumbramiento  
Tipo antideslumbrante: schermo cilindrico 45°.  
Material:Pom-C, color:Negro.

**Code**  
C-U300030



antideslumbramiento  
Tipo antideslumbrante: frangiluce a croce.  
Material:Pom-C, color:Negro.

**Code**  
C-U300031



antideslumbramiento  
Tipo antideslumbrante: schermo cilindrico.  
Material:Pom-C, color:Negro.

**Code**  
C-U300029



Difusor  
Tipo de difusor: filtro ellittico

**Code**  
C-U300007



Óptica - SPOT  
Distribución de la luz: spot,Material de revestimiento: policarbonato resistente a los rayos uv

**Code**  
C-U300015



Óptica - FLOOD  
Distribución de la luz: flood,Material de revestimiento: ,policarbonato resistente a los rayos uv,policarbonato resistente a los rayos uv,policarbonato resistente a los rayos uv

**Code**  
C-U300016



Óptica - WIDE FLOOD  
Distribución de la luz: medium flood,Material de revestimiento: ,policarbonato resistente a los rayos uv,policarbonato resistente a los rayos uv,policarbonato resistente a los rayos uv

**Code**  
C-U300017