

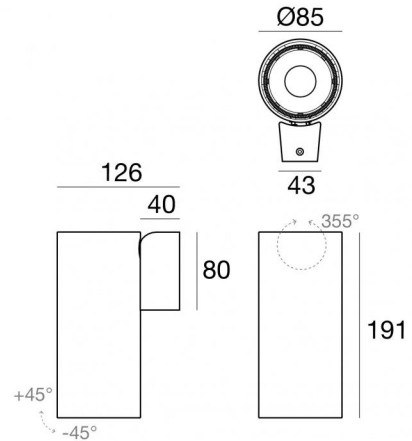
Pound_Wall



Luminaria de pared | 108-305 V AC /170-280 V DC
1 arrayLED 26 W DC - 29 W AC | CRI 90



82000M60



Datos técnicos	
Tipo	Superficie
Posición de instalación	Pared
Ambiente de instalación	Interiores
Fuente de luz	LED
Circuit structure	arrayLED
Óptica	Medium Wide Flood
Light emission direction	downward
Potencia nominal	26 W DC
Poder total	29 W
Flujo luminoso (fuente)	4295 lm
Tensión nominal de entrada	220 - 240 V AC
Rango de voltaje de entrada	108 - 305 V AC
Frequency	50 - 60 Hz
CCT / Tone	2700 K
Índice de rendimientos cromático	90 Ra
C.C. / C.V.	AC
Clase de aislamiento	1
IP	IP20
Test del hilo incandescente	850°
Montaje directo sobre superficies normalmente inflamables	Sí
CE	Sí
Driver incluido.	driver
Artículo regulable	No
Orientabilidad	Orientabile
ángulo total (plano vertical)	90 °
ángulo total (plano horizontal)	355 °
Basculación	No
Practicabilidad	No
Transitabilidad	No
Cable incluido.	No
Resinado	No
Tipología de emisión luminosa	Una emisión
Peso neto	1.2 Kg
Protección descargas electrostáticas	Sí
Protección contra sobretensiones	2 KV
Tecnología óptica	Anti - Glare

Acabado cuerpo	
Material	Aluminio fundido EN AB - 46100
Color	Negro
Elaboración	Recubrimiento en polvo

La fuente de alimentación contenida en el dispositivo cumple con la norma IEC 61347-2-13 anexo J y, por lo tanto, puede alimentarse mediante sistemas de alimentación centralizados.



Luminaria de pared | 108-305 V AC /170-280 V DC | 1 arrayLED 26 W DC - 29 W AC | CRI 90
 82000M60

Single emission wall lights for indoor application. The super warm white LED light source with a medium wide flood light distribution is composed of 1 arrayed LEDs with CCT of 2700 K and a CRI 90; the source luminous flux is 4295 lm, with a 165.2 lm/W nominal luminous efficacy.

The device body is made of die-cast aluminium en ab - 46100 and features a black finish, processed by means of powder coating. The ingress protection degree is IP20; the total weight is of 1.2 kg.

The total absorbed power is 29 W.

The device features protection class I and can be wall lights-mounted.

Compliant with the EN 60598-1 standard and its specific provisions.

Clase de eficiencia energética

Este producto contiene una fuente de luz de clase de eficiencia energética E.

Características Luminotécnicas

Light Output Ratio (LOR)	71 %
Flujo luminoso (fuente)	4295 lm
Flujo luminoso de luminaria	3088 lm
Consumption	29 W
Rendimiento luminoso de las luminarias	106 lm/W
Temperatura de color	2700 K
Standard Deviation of Colour Matching	2 Step MacAdam
Índice de rendimientos cromático	90 Ra
Colour Rendering Index	60 R9
Black Body Locus	On
Temperatura estándar del ambiente de servicio	-20 / +50°C
Temperatura típica sobre el vidrio	40°C

LED Life / Failure Ratio

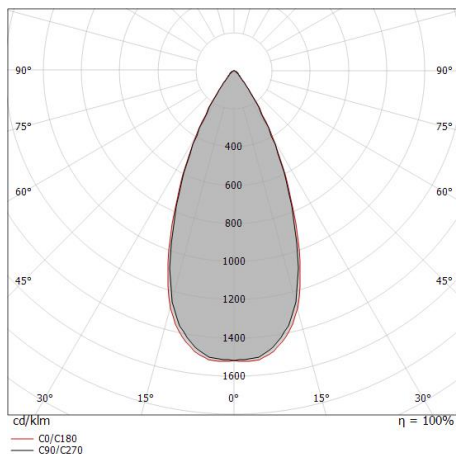
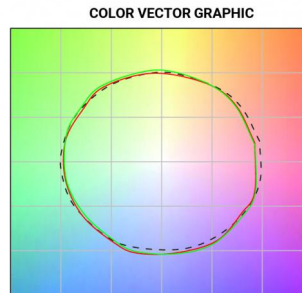
L70 B10 C0 252000h (at Tj 65 Ta 25)

UGR

UGR transversal	21.9
UGR axial	21.9
X=4H Y=8H	S=0.25H
Reflection factor	70/50/20

OPTICAL

Óptica C0/C180	46°
Simmetry	Symmetrical



Distance [m]	Cone diameter [m]	Illuminance [lx]	E(0°)	E(C90)	E(C0)
0.5	0.43	18753	23.2°	7298	7331
1.0	0.86	4688	23.2°	1824	1833
1.5	1.29	2094	23.2°	811	815
2.0	1.71	1172	23.2°	456	458
2.5	2.14	750	23.2°	292	293
3.0	2.57	521	23.2°	203	204

— C0/C180 (Half-peak divergence: 47.0°)
 — C90/C270 (Half-peak divergence: 46.4°)



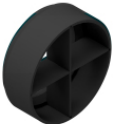
antideslumbramiento
Tipo antideslumbrante: louver de nido de abeja.
Material:Pom-C, color:Negro.

Code
C-U300008



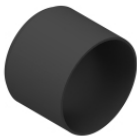
antideslumbramiento
Tipo antideslumbrante: schermo cilindrico 45°.
Material:Pom-C, color:Negro.

Code
C-U300030



antideslumbramiento
Tipo antideslumbrante: frangiluce a croce.
Material:Pom-C, color:Negro.

Code
C-U300031



antideslumbramiento
Tipo antideslumbrante: schermo cilindrico.
Material:Pom-C, color:Negro.

Code
C-U300029



Difusor
Tipo de difusor: filtro ellittico

Code
C-U300007



Óptica - SPOT
Distribución de la luz: spot,Material de revestimiento: policarbonato resistente a los rayos uv

Code
C-U300015



Óptica - FLOOD
Distribución de la luz: flood,Material de revestimiento: ,policarbonato resistente a los rayos uv,policarbonato resistente a los rayos uv,policarbonato resistente a los rayos uv

Code
C-U300016



Óptica - WIDE FLOOD
Distribución de la luz: medium flood,Material de revestimiento: ,policarbonato resistente a los rayos uv,policarbonato resistente a los rayos uv,policarbonato resistente a los rayos uv

Code
C-U300017