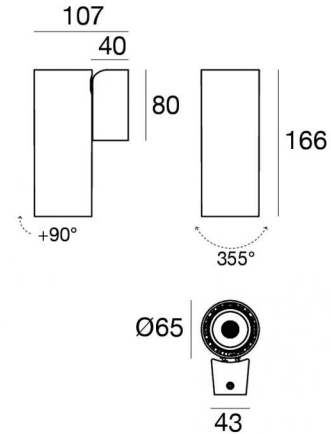


Pound_Wall



Luminaria de pared | arrayLED 0 W DC - 19.5 W AC | CRI 90
81997N30



| Datos técnicos | |
|---|----------------|
| Tipo | Superficie |
| Posición de instalación | Pared |
| Ambiente de instalación | Interiores |
| Fuente de luz | LED |
| Circuit structure | arrayLED |
| Óptica | Medium Flood |
| Light emission direction | downward |
| Potencia nominal | 0 W DC |
| Poder total | 19.5 W |
| Tensión nominal de entrada | 220 - 240 V AC |
| Rango de voltaje de entrada | 100 - 264 V AC |
| CCT / Tone | 4000 K |
| Índice de rendimientos cromático | 90 Ra |
| C.C. / C.V. | AC |
| Clase de aislamiento | 1 |
| IP | IP20 |
| Test del hilo incandescente | 850° |
| Montaje directo sobre superficies normalmente inflamables | Sí |
| CE | Sí |
| Driver incluido. | driver |
| Artículo regulable | No |
| Orientabilidad | Orientabile |
| ángulo total (plano vertical) | 90 ° |
| ángulo total (plano horizontal) | 355 ° |
| Basculación | No |
| Practicabilidad | No |
| Transitabilidad | No |
| Cable incluido. | No |
| Resinado | No |
| Tipología de emisión luminosa | Una emisión |
| Peso neto | 0.8 Kg |
| Protección descargas electrostáticas | Sí |
| Protección contra sobretensiones | 1.85 KV |
| Tecnología óptica | Anti - Glare |

| Acabado cuerpo | |
|----------------|--------------------------------|
| Material | Aluminio fundido EN AB - 46100 |
| Color | Blanco |
| Elaboración | Recubrimiento en polvo |



Óptica
Distribución de la luz: spot,Material de revestimiento: policarbonato resistente a los rayos uv

Code
99827



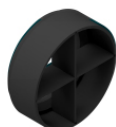
Óptica
Distribución de la luz: medium flood,Material de revestimiento: ,policarbonato resistente a los rayos uv,policarbonato resistente a los rayos uv,policarbonato resistente a los rayos uv

Code
99828



Óptica
Distribución de la luz: flood,Material de revestimiento: ,policarbonato resistente a los rayos uv,policarbonato resistente a los rayos uv,policarbonato resistente a los rayos uv

Code
99829



antideslumbramiento
Tipo antideslumbrante: frangiluce a croce.
Material:Pom-C, color:Negro.

Code
99779



antideslumbramiento
Tipo antideslumbrante: louvre de nido de abeja.
Material:Pom-C, color:Negro.

Code
99780



Difusor
Tipo de difusor: filtro ellittico.
Material:Pom-C, color:Negro.

Code
99781



antideslumbramiento
Tipo antideslumbrante: schermo cilindrico 45°.
Material:Pom-C, color:Negro.

Code
99782