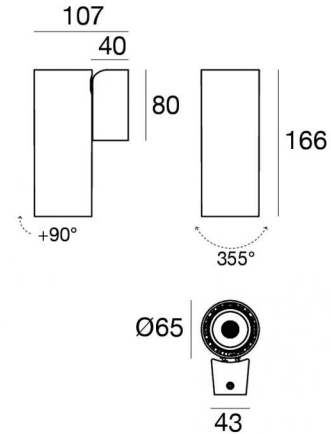


# Pound\_Wall



Luminaria de pared | arrayLED 0 W DC - 19.5 W AC | CRI 90  
81997N15



Datos técnicos	
Tipo	Superficie
Posición de instalación	Pared
Ambiente de instalación	Interiores
Fuente de luz	LED
Circuit structure	arrayLED
Óptica	Spot
Light emission direction	downward
Potencia nominal	0 W DC
Poder total	19.5 W
Tensión nominal de entrada	220 - 240 V AC
Rango de voltaje de entrada	100 - 264 V AC
CCT / Tone	4000 K
Índice de rendimientos cromático	90 Ra
C.C. / C.V.	AC
Clase de aislamiento	1
IP	IP20
Test del hilo incandescente	850°
Montaje directo sobre superficies normalmente inflamables	Sí
CE	Sí
Driver incluido.	driver
Artículo regulable	No
Orientabilidad	Orientabile
ángulo total (plano vertical)	90 °
ángulo total (plano horizontal)	355 °
Basculación	No
Practicabilidad	No
Transitabilidad	No
Cable incluido.	No
Resinado	No
Tipología de emisión luminosa	Una emisión
Peso neto	0.8 Kg
Protección descargas electrostáticas	Sí
Protección contra sobretensiones	1.85 KV
Tecnología óptica	Anti - Glare

Acabado cuerpo	
Material	Aluminio fundido EN AB - 46100
Color	Blanco
Elaboración	Recubrimiento en polvo



Óptica  
Distribución de la luz: spot,Material de revestimiento: policarbonato resistente a los rayos uv

**Code**  
99827



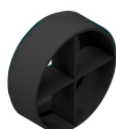
Óptica  
Distribución de la luz: medium flood,Material de revestimiento: ,policarbonato resistente a los rayos uv,policarbonato resistente a los rayos uv,policarbonato resistente a los rayos uv

**Code**  
99828



Óptica  
Distribución de la luz: flood,Material de revestimiento: ,policarbonato resistente a los rayos uv,policarbonato resistente a los rayos uv,policarbonato resistente a los rayos uv

**Code**  
99829



antideslumbramiento  
Tipo antideslumbrante: frangiluce a croce.  
Material:Pom-C, color:Negro.

**Code**  
99779



antideslumbramiento  
Tipo antideslumbrante: louvre de nido de abeja.  
Material:Pom-C, color:Negro.

**Code**  
99780



Difusor  
Tipo de difusor: filtro ellittico.  
Material:Pom-C, color:Negro.

**Code**  
99781



antideslumbramiento  
Tipo antideslumbrante: schermo cilindrico 45°.  
Material:Pom-C, color:Negro.

**Code**  
99782