

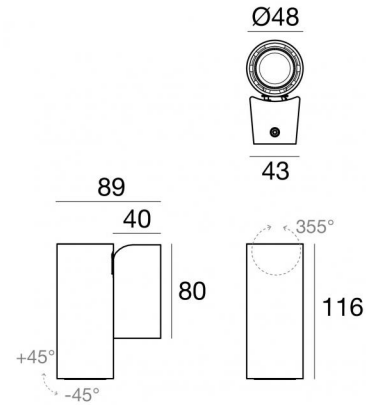
Pound_Wall



Luminaria de pared | 198-264 V AC /186-275 V DC
1 arrayLED 6.5 W DC - 8.5 W AC | CRI 90



81996W60



Datos técnicos	
Tipo	Superficie
Posición de instalación	Pared
Ambiente de instalación	Interiores
Fuente de luz	LED
Circuit structure	arrayLED
Óptica	Medium Wide Flood
Light emission direction	downward
Potencia nominal	6.5 W DC
Poder total	8.5 W
Flujo luminoso (fuente)	748 lm
Tensión nominal de entrada	220 - 240 V AC
Rango de voltaje de entrada	198 - 264 V AC
Frequency	50 - 60 Hz
CCT / Tone	3000 K
Índice de rendimientos cromático	90 Ra
C.C. / C.V.	AC
Clase de aislamiento	1
IP	IP20
Test del hilo incandescente	850°
Montaje directo sobre superficies normalmente inflamables	Sí
CE	Sí
Driver incluido.	driver
Artículo regulable	No
Orientabilidad	Orientabile
ángulo total (plano vertical)	90 °
ángulo total (plano horizontal)	355 °
Basculación	No
Practicabilidad	No
Transitabilidad	No
Cable incluido.	No
Resinado	No
Tipología de emisión luminosa	Una emisión
Peso neto	0.5 Kg
Protección descargas electrostáticas	Sí
Protección contra sobretensiones	2 KV
Tecnología óptica	Anti - Glare

Acabado cuerpo

Material	Aluminio fundido EN AB - 46100
Color	Negro
Elaboración	Recubrimiento en polvo

La fuente de alimentación contenida en el dispositivo cumple con la norma IEC 61347-2-13 anexo J y, por lo tanto, puede alimentarse mediante sistemas de alimentación centralizados.



Luminaria de pared | 198-264 V AC /186-275 V DC | 1 arrayLED 6.5 W DC - 8.5 W AC | CRI 90
81996W60

Single emission wall lights for indoor application. The warm white LED light source with a medium wide flood light distribution is composed of 1 arrayed LEDs with CCT of 3000 K and a CRI 90; the source luminous flux is 748 lm, with a 115.1 lm/W nominal luminous efficacy.

The device body is made of die-cast aluminium en ab - 46100 and features a black finish, processed by means of powder coating. The ingress protection degree is IP20; the total weight is of 0.5 kg.

The total absorbed power is 8.5 W.

The device features protection class I and can be wall lights-mounted.

Compliant with the EN 60598-1 standard and its specific provisions.

Clase de eficiencia energética

Este producto contiene una fuente de luz de clase de eficiencia energética F.

Características Luminotécnicas

Light Output Ratio (LOR)	68 %
Flujo luminoso (fuente)	748 lm
Flujo luminoso de luminaria	516 lm
Consumption	8.5 W
Rendimiento luminoso de las luminarias	60 lm/W
Temperatura de color	3000 K
Standard Deviation of Colour Matching	3 Step MacAdam
Índice de rendimientos cromático	90 Ra

Temperatura estándar del ambiente de servicio	-20 / +50°C
Temperatura típica sobre el vidrio	40°C

LED Life / Failure Ratio

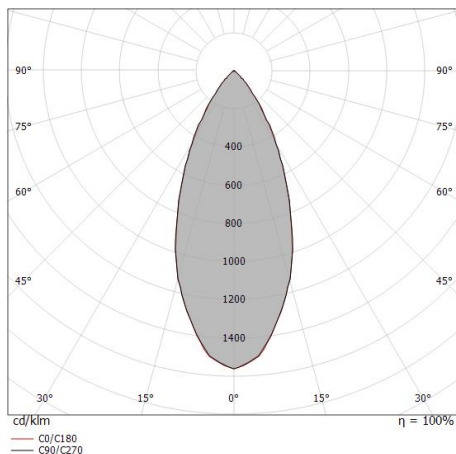
L70 B10 C0 134020h (at Tj 65 Ta 25)

UGR

UGR transversal	22.3
UGR axial	22.3
X=4H Y=8H	S=0.25H
Reflection factor	70/50/20

OPTICAL

Óptica C0/C180	44°
Light distribution simmetry	Symmetrical



Distance [m]	Cone diameter [m]	illuminance [lx]
0.5	0.41 0.40	E(0°) 3228 E(C90) 1285 E(C0) 1294
1.0	0.81 0.81	E(0°) 807 E(C90) 321 E(C0) 324
1.5	1.22 1.21	E(0°) 359 E(C90) 143 E(C0) 144
2.0	1.62 1.62	E(0°) 202 E(C90) 80 E(C0) 81
2.5	2.03 2.02	E(0°) 129 E(C90) 51 E(C0) 52
3.0	2.44 2.42	E(0°) 90 E(C90) 36 E(C0) 36

— C0/C180 (Half-peak divergence: 44.0°)
 — C90/C270 (Half-peak divergence: 44.2°)



Óptica

Distribución de la luz: spot,Material de revestimiento: policarbonato resistente a los rayos uv

Code
99805



Óptica

Distribución de la luz: medium flood,Material de revestimiento: ,policarbonato resistente a los rayos uv,policarbonato resistente a los rayos uv,policarbonato resistente a los rayos uv

Code
99806



Óptica

Distribución de la luz: flood,Material de revestimiento: ,policarbonato resistente a los rayos uv,policarbonato resistente a los rayos uv,policarbonato resistente a los rayos uv

Code
99807



Difusor

Tipo de difusor: filtro ellittico.
Material:Pom-C, color:Negro.

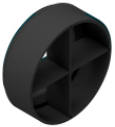
Code
99775



antideslumbramiento

Tipo antideslumbrante: louvre de nido de abeja.
Material:Pom-C, color:Negro.

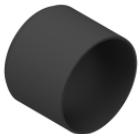
Code
99776



antideslumbramiento

Tipo antideslumbrante: frangiluce a croce.
Material:Pom-C, color:Negro.

Code
99777



antideslumbramiento

Tipo antideslumbrante: schermo cilindrico.
Material:Pom-C, color:Negro.

Code
99774



antideslumbramiento

Tipo antideslumbrante: schermo cilindrico 45°.
Material:Pom-C, color:Negro.

Code
99773