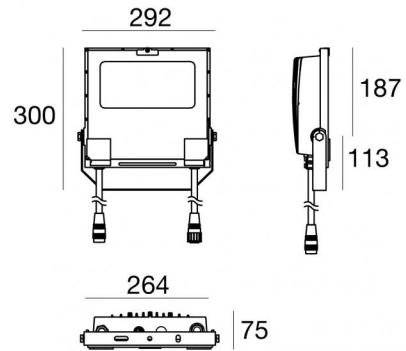


Proyectores | 198-264 V
8 x powerLEDs 59 W DC - 64 W AC | CRI 80
81946W06



Datos técnicos	
Tipo	Superficie - -
Posición de instalación	Pared - Techo - Piso
Ambiente de instalación	Exteriores
Fuente de luz	LED
Circuit structure	powerLEDs
Óptica	Ultra Spot
Light emission direction	frontal
Potencia nominal	59 W DC
Poder total	64 W
Flujo luminoso (fuente)	6416 lm
Tensión nominal de entrada	220 - 240 V AC
Rango de voltaje de entrada	198 - 264 V AC
Frequency	50 - 60 Hz
CCT / Tone	3000 K
Índice de rendimientos cromático	80 Ra
C.C. / C.V.	AC
Clase de aislamiento	1
IP	IP67
IK	IK08
Test del hilo incandescente	850°
Montaje directo sobre superficies normalmente inflamables	Sí
CE	Sí
Driver incluido.	driver
Artículo regulable	No
Orientabilidad	Orientabile
ángulo total (plano vertical)	180 °
Basculación	No
Practicabilidad	No
Transitabilidad	No
Cable incluido.	Sí
Largo del cable	1 m
Resinado	No
Tipología de emisión luminosa	Una emisión
Peso neto	3.8 Kg
Protección descargas electrostáticas	Sí
Protección contra sobretensiones	5 KV
Características tecnológicas del producto	TCS

Acabado cuerpo

Material	Aluminio fundido EN AB - 46100
Color	Negro
Elaboración	Anodizado de poro abierto + pintado con polvo

Acabado difusor

Material	Vidrio extra claro - templado
Color	transparente
Elaboración	Serigrafía

Acabado abrazadera

Material	Acero AISI 304
Color	acero

Cables Electrification

Cable connector	Male Plug 3 pin
IP (locked condition)	68

Cable connector	Female Socket 3 Pin
-----------------	---------------------

Proyectores | 198-264 V | 8 x powerLEDs 59 W DC - 64 W AC | CRI 80
81946W06

Single emission projectors for outdoor application. The warm white LED light source with a ultra spot light distribution is composed of 8 powered LEDs with CCT of 3000 K and a CRI 80; the source luminous flux is 6416 lm, with a 108.7 lm/W nominal luminous efficacy.

The device body is made of die-cast aluminium en ab - 46100 and features a black finish, processed by means of open pore anodizing + powder coating; the diffuser is made of extra clear glass - tempered with a silk-screening treatment. The ingress protection degree is IP67; the total weight is of 3.8 kg.

The total absorbed power is 64 W. The power supply cable is included and features a 1 m length.

The device features protection class I and can be wall lights, ceiling or floor-mounted.

Compliant with the EN 60598-1 standard and its specific provisions.

Clase de eficiencia energética

Este producto contiene una fuente de luz de clase de eficiencia energética E.

Características Luminotécnicas

Light Output Ratio (LOR)	64 %
Flujo luminoso (fuente)	6416 lm
Flujo luminoso de luminaria	4138 lm
Consumption	64 W
Rendimiento luminoso de las luminarias	64 lm/W
Temperatura de color	3000 K
Standard Deviation of Colour Matching	3 Step MacAdam
Índice de rendimientos cromático	80 Ra

Temperatura estándar del ambiente de servicio	-20 / +50°C
Temperatura típica sobre el vidrio	40°C

LED Life / Failure Ratio

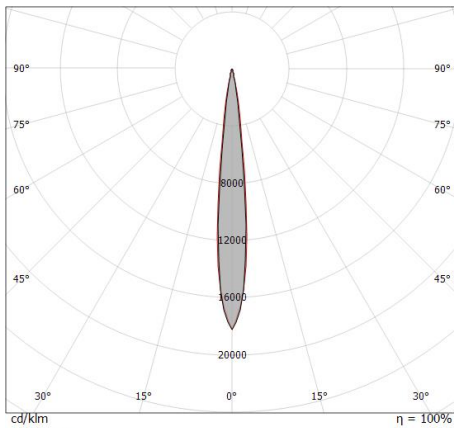
L70 B10 C0 247450h (at Tj 60 Ta 25)

UGR

UGR axial	11.5
UGR transversal	13.1
X=4H Y=8H	S=0.25H
Reflection factor	70/50/20




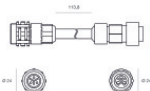
OPTICAL

Óptica C0/C180	11°
Light distribution simmetry	Symmetrical



Distance [m]	Cone diameter [m]	illuminance [lx]
0.5	0.10 0.11	E(0°) 301890 E(C90) 5.6° 152783 E(C0) 6.1° 149875
1.0	0.20 0.21	E(0°) 75473 E(C90) 5.6° 38196 E(C0) 6.1° 37469
1.5	0.29 0.32	E(0°) 33543 E(C90) 5.6° 16976 E(C0) 6.1° 16653
2.0	0.39 0.43	E(0°) 18868 E(C90) 5.6° 9549 E(C0) 6.1° 9367
2.5	0.49 0.53	E(0°) 12076 E(C90) 5.6° 6111 E(C0) 6.1° 5995
3.0	0.59 0.64	E(0°) 8386 E(C90) 5.6° 4244 E(C0) 6.1° 4163

— C0/C180 (Half-peak divergence: 12.2°)
 — C90/C270 (Half-peak divergence: 11.2°)

	<p>Cable y conector Largo 2000 mm; aislamiento doppio; sección 1.5 mm²; prensacable: no; diámetro externo: 9.5 mm; colores: azul - marrón - amarillo-verde.</p>	<p>Code <u>99057</u></p>	
	<p>Cable y conector Largo 5000 mm; aislamiento doppio; sección 1.5 mm²; prensacable: no; diámetro externo: 9.5 mm; colores: azul - marrón - amarillo-verde.</p>	<p>Code <u>98147</u></p>	
		<p>Cable y conector Largo 10000 mm; aislamiento doppio; sección 1.5 mm²; prensacable: no; diámetro externo: 9.5 mm; colores: azul - marrón - amarillo-verde.</p>	<p>Code <u>98146</u></p>