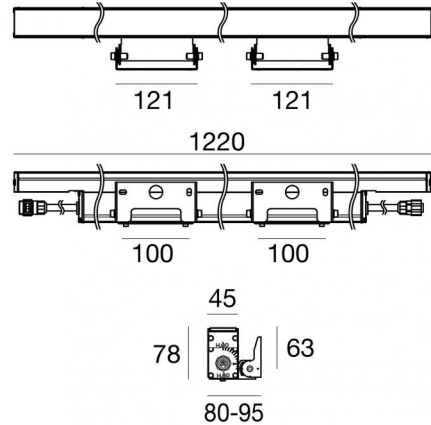




Luminaria de pared - Elementos lineales
 220-240 V | 22 x powerLED 44.7 W DC - 50 W AC | CRI 80
81613M30



Datos técnicos	
Tipo	- - Superficie
Posición de instalación	Pared
Ambiente de instalación	Exteriores
Fuente de luz	LED
Circuit structure	powerLED
Óptica	Medium Wide Flood
Light emission direction	upward
Potencia nominal	44.7 W DC
Poder total	50 W
Flujo luminoso (fuente)	6204 lm
Tensión nominal de entrada	220 - 240 V AC
Rango de voltaje de entrada	220 - 240 V AC
Frequency	50 - 60 Hz
CCT / Tone	2700 K
Índice de rendimientos cromático	80 Ra
C.C. / C.V.	AC
Clase de aislamiento	1
IP	IP67
IK	IK10
Test del hilo incandescente	850°
Montaje directo sobre superficies normalmente inflamables	Sí
CE	Sí
Driver incluido.	driver
Artículo regulable	DALI
Orientabilidad	Orientabile
ángulo total (plano horizontal)	90 °
Basculación	No
Practicabilidad	No
Transitabilidad	No
Cable incluido.	Sí
Largo del cable	0.2 m
Resinado	No
Tipología de emisión luminosa	Una emisión
Peso neto	3.5 Kg
Protección descargas electrostáticas	4 KV
Protección contra sobretensiones	5 KV
Características tecnológicas del producto	TCS - TVS

Acabado cuerpo	
Material	Aluminio 6060
Color	Aluminio Anodizado
Elaboración	Anodizado 20 µm

Acabado difusor	
Material	Vidrio extra claro - templado
Color	transparente
Elaboración	Serigrafía

Acabado abrazadera	
Material	Acero AISI 316
Color	acero

Cables Electrification+signal	
IP (locked condition)	68
Cable connector	Male Plug 5 Pin
Cable connector	Female Socket 5 Pin



Luminaria de pared - Elementos lineales | 220-240 V | 22 x powerLED 44.7 W DC - 50 W

AC | CRI 80

81613M30

Single emission wall lights or lines for outdoor application. The super warm white LED light source with a medium wide flood light distribution is composed of 22 powered LEDs with CCT of 2700 K and a CRI 80; the source luminous flux is 6204 lm, with a 138.8 lm/W nominal luminous efficacy.

The device body is made of aluminium 6060 and features a anodised aluminum finish, processed by means of 20 µm anodizing; the diffuser is made of extra clear glass - tempered with a silk-screening treatment. The ingress protection degree is IP67; the total weight is of 3.5 kg.

The total absorbed power is 50 W. The power supply cable is included and features a 0.2 m length.

The device features protection class I and can be wall lights-mounted.

Compliant with the EN 60598-1 standard and its specific provisions.

Clase de eficiencia energética

Este producto contiene 4 fuentes de luz de clase de eficiencia energética D.

Características Luminotécnicas

Light Output Ratio (LOR)	64 %
Flujo luminoso (fuente)	6204 lm
Flujo luminoso de luminaria	4005 lm
Consumption	50 W
Rendimiento luminoso de las luminarias	80 lm/W
Temperatura de color	2700 K
Standard Deviation of Colour Matching	1.5 Step
Índice de rendimientos cromático	80 Ra

Temperatura estándar del ambiente de servicio -20 / +50°C

Temperatura típica sobre el vidrio 40°C

LED Life / Failure Ratio

L70 B10 C0 361980h (at Tj 60 Ta 25)

UGR

UGR axial 19.8

UGR transversal 13.7

X=4H | Y=8H S=0.25H

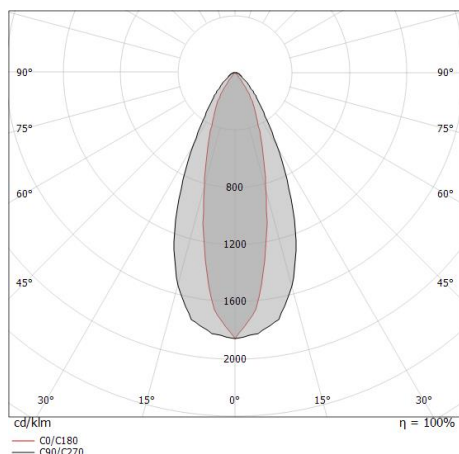
Reflection factor 70/50/20

OPTICAL

Óptica C90/C270 49°

Óptica C0/C180 27°

Light distribution simmetry Symmetrical 2 assis



Distance [m]	Cone diameter [m]	Half-peak divergence [°]	E(0°)	E(C90)	E(C0)
0.5	0.45	27.2°	29739	11311	13770
1.0	0.91	27.2°	7435	2828	3442
1.5	1.36	27.2°	3304	1257	1530
2.0	1.81	27.2°	1859	707	861
2.5	2.27	27.2°	1190	452	551
3.0	2.72	27.2°	826	314	382

Distance [m] Cone diameter [m] Illuminance [lx]

— C0/C180 (Half-peak divergence: 27.2°)
— C90/C270 (Half-peak divergence: 48.8°)



	<p>Cable y conector Largo 1000 mm.</p>	<p>Code <u>99826</u></p>
	<p>Cable y conector Largo 5000 mm.</p>	<p>Code <u>99822</u></p>
	<p>Cable y conector Largo 1000 mm.</p>	<p>Code <u>99823</u></p>
	<p>antideslumbramiento Material:aluminio, color:Negro anodizado, elaboración :Anodizado.</p>	<p>Finish Black Code <u>98677</u></p>
	<p>Cable y conector Largo 5000 mm.</p>	<p>Code <u>99824</u></p>
	<p>Cable y conector Largo 10000 mm.</p>	<p>Code <u>99825</u></p>
	<p>Soporte posición de instalación: pared L=289.5mm, H=164mm, D=123mm. Material:Hierro Galvanizado, color:Gris, elaboración :Recubrimiento en polvo.</p>	<p>Code <u>83049</u></p>