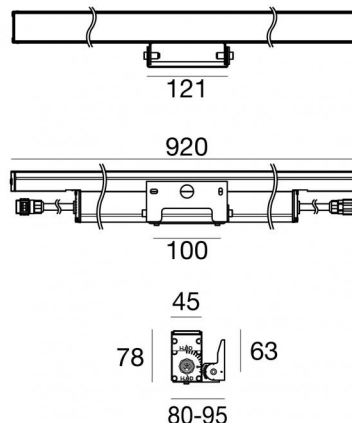




Luminaria de pared - Elementos lineales
x powerLEDs 0 W DC - 39 W AC | CRI 80

81612N15



| Datos técnicos | |
|---|----------------|
| Tipo | - - Superficie |
| Posición de instalación | Pared |
| Ambiente de instalación | Exteriores |
| Fuente de luz | LED |
| Circuit structure | powerLEDs |
| Óptica | Spot |
| Light emission direction | upward |
| Potencia nominal | 0 W DC |
| Poder total | 39 W |
| Tensión nominal de entrada | 220 - 240 V AC |
| Rango de voltaje de entrada | 220 - 240 V AC |
| CCT / Tone | 4000 K |
| Índice de rendimientos cromático | 80 Ra |
| C.C. / C.V. | AC |
| Clase de aislamiento | 1 |
| IP | IP67 |
| IK | IK10 |
| Test del hilo incandescente | 850° |
| Montaje directo sobre superficies normalmente inflamables | Sí |
| CE | Sí |
| Driver incluido. | driver |
| Artículo regulable | DALI |
| Orientabilidad | Orientabile |
| ángulo total (plano horizontal) | 90 ° |
| Basculación | No |
| Practicabilidad | No |
| Transitabilidad | No |
| Cable incluido. | Sí |
| Largo del cable | 0.2 m |
| Resinado | No |
| Tipología de emisión luminosa | Una emisión |
| Peso neto | 3 Kg |
| Protección descargas electrostáticas | 4 KV |
| Protección contra sobretensiones | 5 KV |
| Características tecnológicas del producto | TCS - TVS |

Acabado cuerpo

| | |
|-------------|--------------------|
| Material | Aluminio 6060 |
| Color | Aluminio Anodizado |
| Elaboración | Anodizado 20 µm |

Acabado difusor

| | |
|-------------|-------------------------------|
| Material | Vidrio extra claro - templado |
| Color | transparente |
| Elaboración | Serigrafía |

Acabado abrazadera

| | |
|----------|----------------|
| Material | Acero AISI 316 |
| Color | acero |

Cables Electrification+signal

| | |
|-----------------------|---------------------|
| IP (locked condition) | 68 |
| Cable connector | Female Socket 5 Pin |
| Cable connector | Male Plug 5 Pin |



| | | |
|--|------------------------------------|-----------------------------|
| | Cable y conector Largo 1000 mm. | Code <u>99826</u> |
|--|------------------------------------|-----------------------------|

| | | |
|--|------------------------------------|-----------------------------|
| | Cable y conector Largo 5000 mm. | Code <u>99822</u> |
|--|------------------------------------|-----------------------------|

| | | |
|--|------------------------------------|-----------------------------|
| | Cable y conector Largo 1000 mm. | Code <u>99823</u> |
|--|------------------------------------|-----------------------------|

| | | |
|--|--|---|
| | antideslumbramiento Material:aluminio, color:Negro anodizado, elaboración :Anodizado. | Finish Black Code <u>98676</u> |
|--|--|---|

| | | |
|--|------------------------------------|-----------------------------|
| | Cable y conector Largo 5000 mm. | Code <u>99824</u> |
|--|------------------------------------|-----------------------------|

| | | |
|--|-------------------------------------|-----------------------------|
| | Cable y conector Largo 10000 mm. | Code <u>99825</u> |
|--|-------------------------------------|-----------------------------|

| | | |
|--|---|-----------------------------|
| | Soporte posición de instalación: pared L=289.5mm, H=164mm, D=123mm. Material:Hierro Galvanizado, color:Gris, elaboración :Recubrimiento en polvo. | Code <u>83049</u> |
|--|---|-----------------------------|