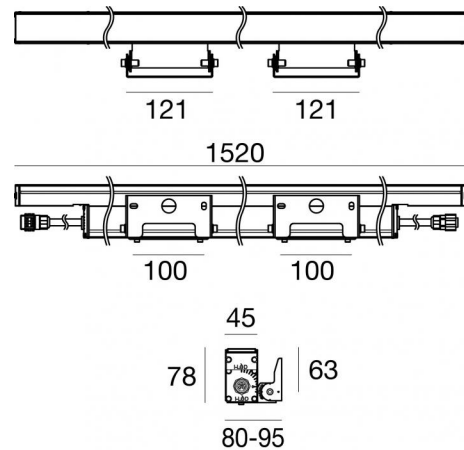




Luminaria de pared - Elementos lineales

110-240 V AC /176-280 V DC | 28 x powerLEDs 59 W DC - 65 W AC | CRI 80

81513W06



| Datos técnicos  |                |
|---|----------------|
| Tipo  | - - Superficie |
| Posición de instalación                                   | Pared          |
| Ambiente de instalación                                   | Exteriores     |
| Fuente de luz   | LED            |
| Circuit structure   | powerLEDs      |
| Óptica  | Ultra Spot     |
| Light emission direction                                  | upward         |
| Potencia nominal  | 59 W DC        |
| Poder total   | 65 W           |
| Flujo luminoso (fuente)                                   | 7952 lm        |
| Tensión nominal de entrada                                | 220 - 240 V AC |
| Rango de voltaje de entrada                               | 110 - 240 V AC |
| Frequency   | 50 - 60 Hz     |
| CCT / Tone  | 3000 K         |
| Índice de rendimientos cromático                          | 80 Ra          |
| C.C. / C.V.   | AC             |
| Clase de aislamiento                                      | 1              |
| IP  | IP67           |
| IK  | IK10           |
| Test del hilo incandescente                               | 850°           |
| Montaje directo sobre superficies normalmente inflamables | Sí             |
| CE  | Sí             |
| Driver incluido.  | driver         |
| Artículo regulable  | No             |
| Orientabilidad  | Orientabile    |
| ángulo total (plano horizontal)                           | 90 °           |
| Basculación   | No             |
| Practicabilidad   | No             |
| Transitabilidad   | No             |
| Cable incluido.   | Sí             |
| Largo del cable   | 0.2 m          |
| Resinado  | No             |
| Tipología de emisión luminosa                             | Una emisión    |
| Peso neto   | 4,20 Kg        |
| Protección descargas electrostáticas                      | 4 KV           |
| Protección contra sobretensiones                          | 4 KV           |
| Características tecnológicas del producto                 | TCS - TVS      |

#### Acabado cuerpo

|             |                    |
|-------------|--------------------|
| Material    | Aluminio 6060      |
| Color       | Aluminio Anodizado |
| Elaboración | Anodizado 20 µm    |

#### Acabado difusor

|             |                               |
|-------------|-------------------------------|
| Material    | Vidrio extra claro - templado |
| Color       | transparente                  |
| Elaboración | Serigrafía                    |

#### Acabado abrazadera

|          |                |
|----------|----------------|
| Material | Acero AISI 316 |
| Color    | acero          |

#### Cables Electrification

|                       |                     |
|-----------------------|---------------------|
| Cable connector       | Female Socket 3 Pin |
| IP (locked condition) | 68                  |

|                 |                 |
|-----------------|-----------------|
| Cable connector | Male Plug 3 pin |
|-----------------|-----------------|

La fuente de alimentación contenida en el dispositivo cumple con la norma IEC 61347-2-13 anexo J y, por lo tanto, puede alimentarse mediante sistemas de alimentación centralizados.



Luminaria de pared - Elementos lineales | 110-240 V AC /176-280 V DC | 28 x powerLEDs  
 59 W DC - 65 W AC | CRI 80  
**81513W06**

Single emission wall lights or lines for outdoor application. The warm white LED light source with a ultra spot light distribution is composed of 28 powered LEDs with CCT of 3000 K and a CRI 80; the source luminous flux is 7952 lm, with a 134.8 lm/W nominal luminous efficacy.

The device body is made of aluminium 6060 and features a anodised aluminum finish, processed by means of 20 µm anodizing; the diffuser is made of extra clear glass - tempered with a silk-screening treatment. The ingress protection degree is IP67;

The total absorbed power is 65 W. The power supply cable is included and features a 0.2 m length.

The device features protection class I and can be wall lights-mounted.

Compliant with the EN 60598-1 standard and its specific provisions.

### Clase de eficiencia energética

Este producto contiene 5 fuentes de luz de clase de eficiencia energética D.

### Características Luminotécnicas

|  |          |
|--|----------|
| Light Output Ratio (LOR)               | 73 %     |
| Flujo luminoso (fuente)                | 7952 lm  |
| Flujo luminoso de luminaria            | 5861 lm  |
| Consumption                            | 65 W     |
| Rendimiento luminoso de las luminarias | 90 lm/W  |
| Temperatura de color                   | 3000 K   |
| Standard Deviation of Colour Matching  | 1.5 Step |
| Índice de rendimientos cromático       | 80 Ra    |

### Temperatura estándar del ambiente de servicio

-20 / +50°C

### Temperatura típica sobre el vidrio

40°C

### LED Life / Failure Ratio

L70 B10 C0 361980h (at Tj 60 Ta 25 )

### UGR

UGR axial 14.1

UGR transversal 16.8

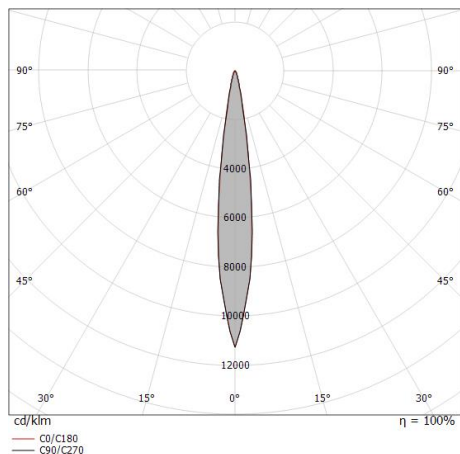
X=4H | Y=8H S=0.25H

Reflection factor 70/50/20

### OPTICAL

Óptica C0/C180 14°

Light distribution simmetry Symmetrical



| Distance [m] | Cone diameter [m] | illuminance [lx]  |
|--------------|-------------------|---|
| 0.5          | 0.12<br>0.12      | E(0°) 264312<br>E(C90) 6.9° 129679<br>E(C0) 6.8° 130978 |
| 1.0          | 0.24<br>0.24      | E(0°) 66078<br>E(C90) 6.9° 32420<br>E(C0) 6.8° 32744    |
| 1.5          | 0.36<br>0.36      | E(0°) 29368<br>E(C90) 6.9° 14409<br>E(C0) 6.8° 14553    |
| 2.0          | 0.48<br>0.48      | E(0°) 16520<br>E(C90) 6.9° 8105<br>E(C0) 6.8° 8186      |
| 2.5          | 0.61<br>0.60      | E(0°) 10572<br>E(C90) 6.9° 5187<br>E(C0) 6.8° 5239      |
| 3.0          | 0.73<br>0.72      | E(0°) 7342<br>E(C90) 6.9° 3602<br>E(C0) 6.8° 3638       |

Distance [m] Cone diameter [m] illuminance [lx]

— C0/C180 (Half-peak divergence: 13.6°)  
 — C90/C270 (Half-peak divergence: 13.8°)



|        | <p>Cable y conector<br/>                     Largo 2000 mm; aislamiento doppio; sección 1.5 mm<sup>2</sup>; prensacable: no; diámetro externo: 9.5 mm; colores: azul - marrón - amarillo-verde.</p> | <p><b>Code</b><br/> <u>99057</u></p>   |                                      |      |       |       |
|--------|---|--|--------------------------------------|------|-------|-------|
|        | <p>Cable y conector<br/>                     Largo 5000 mm; aislamiento doppio; sección 1.5 mm<sup>2</sup>; prensacable: no; diámetro externo: 9.5 mm; colores: azul - marrón - amarillo-verde.</p> | <p><b>Code</b><br/> <u>98147</u></p>   |                                      |      |       |       |
|        |   | <p>Cable y conector<br/>                     Largo 10000 mm; aislamiento doppio; sección 1.5 mm<sup>2</sup>; prensacable: no; diámetro externo: 9.5 mm; colores: azul - marrón - amarillo-verde.</p> | <p><b>Code</b><br/> <u>98146</u></p> |      |       |       |
|        | <p>antideslumbramiento<br/>                     Material:aluminio, color:Negro anodizado, elaboración :Anodizado.</p>   | <table border="1"> <thead> <tr> <th>Finish</th> <th>Code</th> </tr> </thead> <tbody> <tr> <td>Black</td> <td>99748</td> </tr> </tbody> </table>  | Finish                               | Code | Black | 99748 |
| Finish | Code  |  |                                      |      |       |       |
| Black  | 99748   |  |                                      |      |       |       |