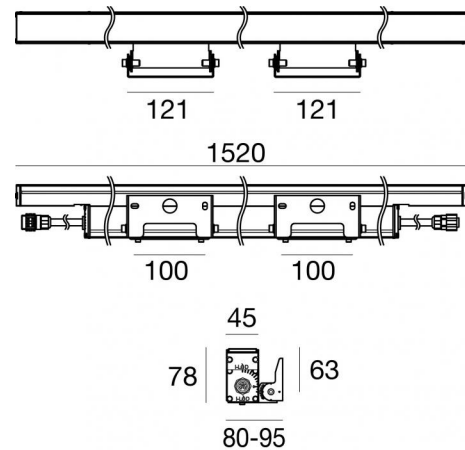
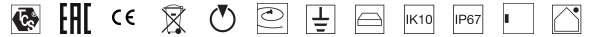




Luminaria de pared - Elementos lineales

110-240 V AC /176-280 V DC | 28 x powerLEDs 59 W DC - 65 W AC | CRI 80

81513N30



Datos técnicos	
Tipo	- - Superficie
Posición de instalación	Pared
Ambiente de instalación	Exteriores
Fuente de luz	LED
Circuit structure	powerLEDs
Óptica	Medium Wide Flood
Light emission direction	upward
Potencia nominal	59 W DC
Poder total	65 W
Flujo luminoso (fuente)	8484 lm
Tensión nominal de entrada	220 - 240 V AC
Rango de voltaje de entrada	110 - 240 V AC
Frequency	50 - 60 Hz
CCT / Tone	4000 K
Índice de rendimientos cromático	80 Ra
C.C. / C.V.	AC
Clase de aislamiento	1
IP	IP67
IK	IK10
Test del hilo incandescente	850°
Montaje directo sobre superficies normalmente inflamables	Sí
CE	Sí
Driver incluido.	driver
Artículo regulable	No
Orientabilidad	Orientabile
ángulo total (plano horizontal)	90 °
Basculación	No
Practicabilidad	No
Transitabilidad	No
Cable incluido.	Sí
Largo del cable	0.2 m
Resinado	No
Tipología de emisión luminosa	Una emisión
Peso neto	4,20 Kg
Protección descargas electrostáticas	4 KV
Protección contra sobretensiones	4 KV
Características tecnológicas del producto	TCS - TVS

### Acabado cuerpo

Material	Aluminio 6060
Color	Aluminio Anodizado
Elaboración	Anodizado 20 µm

### Acabado difusor

Material	Vidrio extra claro - templado
Color	transparente
Elaboración	Serigrafía

### Acabado abrazadera

Material	Acero AISI 316
Color	acero

### Cables Electrification

Cable connector	Female Socket 3 Pin
IP (locked condition)	68
Cable connector	Male Plug 3 pin

Luminaria de pared - Elementos lineales | 110-240 V AC /176-280 V DC | 28 x powerLEDs  
 59 W DC - 65 W AC | CRI 80  
**81513N30**

Single emission wall lights or lines for outdoor application. The natural white LED light source with a medium wide flood light distribution is composed of 28 powered LEDs with CCT of 4000 K and a CRI 80; the source luminous flux is 8484 lm, with a 143.8 lm/W nominal luminous efficacy.

The device body is made of aluminium 6060 and features a anodised aluminum finish, processed by means of 20 µm anodizing; the diffuser is made of extra clear glass - tempered with a silk-screening treatment. The ingress protection degree is IP67;

The total absorbed power is 65 W. The power supply cable is included and features a 0.2 m length.

The device features protection class I and can be wall lights-mounted.

Compliant with the EN 60598-1 standard and its specific provisions.

### Clase de eficiencia energética

Este producto contiene 5 fuentes de luz de clase de eficiencia energética D.

### Características Luminotécnicas

Light Output Ratio (LOR)	64 %
Flujo luminoso (fuente)	8484 lm
Flujo luminoso de luminaria	5469 lm
Consumption	65 W
Rendimiento luminoso de las luminarias	84 lm/W
Temperatura de color	4000 K
Standard Deviation of Colour Matching	1.5 Step
Índice de rendimientos cromático	80 Ra

Temperatura estándar del ambiente de servicio	-20 / +50°C
Temperatura típica sobre el vidrio	40°C

### LED Life / Failure Ratio

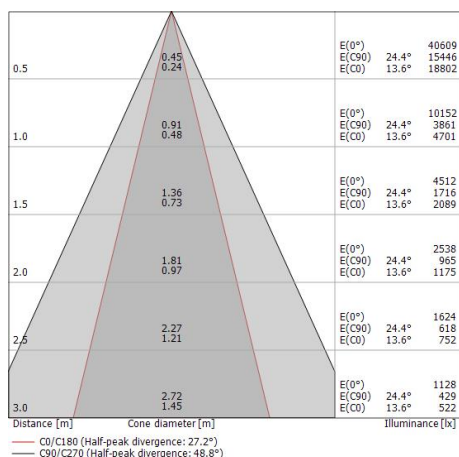
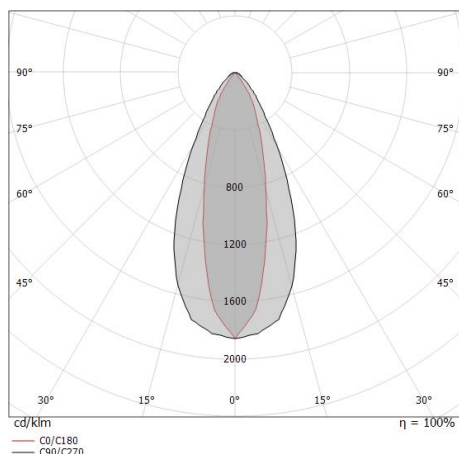
L70 B10 C0 361980h (at Tj 60 Ta 25 )

### UGR

UGR axial	20.1
UGR transversal	14.1
X=4H   Y=8H	S=0.25H
Reflection factor	70/50/20

### OPTICAL

Óptica C90/C270	49°
Óptica C0/C180	27°
Light distribution simmetry	Symmetrical 2 assis





	<p>Cable y conector                      Largo 2000 mm; aislamiento doppio; sección 1.5 mm<sup>2</sup>; prensacable: no; diámetro externo: 9.5 mm; colores: azul - marrón - amarillo-verde.</p>	<p><b>Code</b>  <u>99057</u></p>				
	<p>Cable y conector                      Largo 5000 mm; aislamiento doppio; sección 1.5 mm<sup>2</sup>; prensacable: no; diámetro externo: 9.5 mm; colores: azul - marrón - amarillo-verde.</p>	<p><b>Code</b>  <u>98147</u></p>				
		<p>Cable y conector                      Largo 10000 mm; aislamiento doppio; sección 1.5 mm<sup>2</sup>; prensacable: no; diámetro externo: 9.5 mm; colores: azul - marrón - amarillo-verde.</p>	<p><b>Code</b>  <u>98146</u></p>			
	<p>antideslumbramiento                      Material:aluminio, color:Negro anodizado, elaboración :Anodizado.</p>	<table border="1"> <thead> <tr> <th>Finish</th> <th>Code</th> </tr> </thead> <tbody> <tr> <td>Black</td> <td>99748</td> </tr> </tbody> </table>	Finish	Code	Black	99748
Finish	Code					
Black	99748					