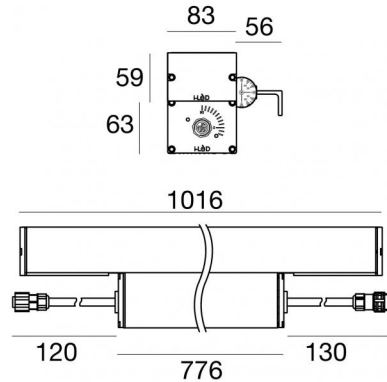


# Archiline\_W PRO



Luminaria de pared - Elementos lineales  
190-250 V | 18 x powerLEDs 80.5 W DC - 89 W AC | CRI 80  
**81449N06**



Datos técnicos	
Tipo	- - Superficie
Posición de instalación	Pared - Techo
Ambiente de instalación	Exteriores
Fuente de luz	LED
Circuit structure	powerLEDs
Óptica	Ultra Spot
Light emission direction	upward
Potencia nominal	80.5 W DC
Poder total	89 W
Flujo luminoso (fuente)	11320 lm
Tensión nominal de entrada	220 - 240 V AC
Rango de voltaje de entrada	190 - 250 V AC
CCT / Tone	4000 K
Índice de rendimientos cromático	80 Ra
C.C. / C.V.	AC
Clase de aislamiento	1
IP	IP67
IK	IK08
Test del hilo incandescente	850°
Montaje directo sobre superficies normalmente inflamables	Sí
CE	Sí
Driver incluido.	driver
Artículo regulable	No
Orientabilidad	Orientabile
ángulo total (plano vertical)	135 °
Basculación	No
Practicabilidad	No
Transitabilidad	No
Cable incluido.	Sí
Largo del cable	0.17 m
Resinado	No
Tipología de emisión luminosa	Una emisión
Peso neto	6.2 Kg
Protección descargas electrostáticas	Sí
Protección contra sobretensiones	6 KV
Tecnología óptica	Dark light
Características tecnológicas del producto	TCS - TVS

## Acabado cuerpo

Material	Aluminio 6060
Color	Aluminio Anodizado
Elaboración	Anodizado 20 µm

## Acabado difusor

Material	Vidrio extra claro - templado
Color	transparente
Elaboración	Serigrafía

## Acabado abrazadera

Material	Aluminio 6060
Color	Aluminio Anodizado
Elaboración	Anodizado 20 µm

## Cables Electrification

Cable connector	Female Socket 3 Pin
IP (locked condition)	68
Cable connector	Male Plug 3 pin



Luminaria de pared - Elementos lineales | 190-250 V | 18 x powerLEDs 80.5 W DC - 89 W  
 AC | CRI 80  
**81449N06**

Single emission wall lights or lines for outdoor application. The natural white LED light source with a ultra spot light distribution is composed of 18 powered LEDs with CCT of 4000 K and a CRI 80; the source luminous flux is 11320 lm, with a 140.6 lm/W nominal luminous efficacy.

The device body is made of aluminium 6060 and features a anodised aluminum finish, processed by means of 20 µm anodizing; the diffuser is made of extra clear glass - tempered with a silk-screening treatment. The ingress protection degree is IP67; the total weight is of 6.2 kg.

The total absorbed power is 89 W. The power supply cable is included and features a 0.17 m length.

The device features protection class I and can be wall lights or ceiling-mounted.

Compliant with the EN 60598-1 standard and its specific provisions.

### Clase de eficiencia energética

Este producto contiene 6 fuentes de luz de clase de eficiencia energética E.

### Características Luminotécnicas

Light Output Ratio (LOR)	67 %
Flujo luminoso (fuente)	11320 lm
Flujo luminoso de luminaria	7615 lm
Consumption	89 W
Rendimiento luminoso de las luminarias	85 lm/W
Temperatura de color	4000 K
Standard Deviation of Colour Matching	3 Step MacAdam
Índice de rendimientos cromático	80 Ra

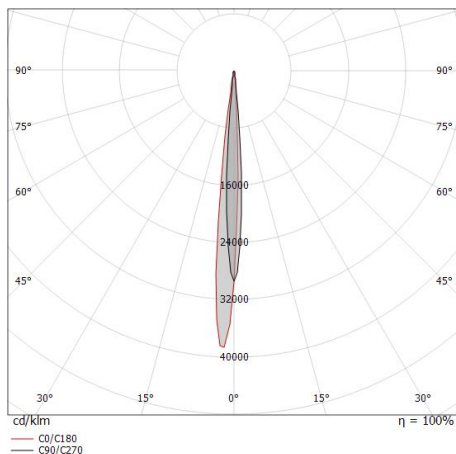
Temperatura estándar del ambiente de servicio	-20 / +50°C
Temperatura típica sobre el vidrio	40°C

### LED Life / Failure Ratio

L70 B10 C0 247450h (at Tj 60 Ta 25 )

### OPTICAL

Óptica C90/C270	8°
Light distribution simmetry	Asymmetrical





	<p>Cable y conector Largo 2000 mm; aislamiento doppio; sección 1.5 mm<sup>2</sup>; prensacable: no; diámetro externo: 9.5 mm; colores: azul - marrón - amarillo-verde.</p>	<p><b>Code</b> <u>99057</u></p>	
	<p>Cable y conector Largo 5000 mm; aislamiento doppio; sección 1.5 mm<sup>2</sup>; prensacable: no; diámetro externo: 9.5 mm; colores: azul - marrón - amarillo-verde.</p>	<p><b>Code</b> <u>98147</u></p>	
		<p>Cable y conector Largo 10000 mm; aislamiento doppio; sección 1.5 mm<sup>2</sup>; prensacable: no; diámetro externo: 9.5 mm; colores: azul - marrón - amarillo-verde.</p>	<p><b>Code</b> <u>98146</u></p>