

# Suelo\_RX Pro



Uplights | 1 x powerLED 8 W DC 630 mA | CRI 80  
80561M06



Datos técnicos	
Tipo	Transitable
Posición de instalación	Piso
Ambiente de instalación	Exteriores
Fuente de luz	LED
Circuit structure	powerLED
Óptica	Ultra Spot
Light emission direction	upward
Potencia nominal	8 W DC
Flujo luminoso (fuente)	877 lm
Rango de voltaje de entrada	630mA
CCT / Tone	2700 K
Índice de rendimientos cromático	80 Ra
C.C. / C.V.	CC
Clase de aislamiento	3
IP	IP68
Restricciones de instalación	No para uso bajo el agua
IK	IK10
Test del hilo incandescente	850°
Montaje directo sobre superficies normalmente inflamables	Sí
CE	Sí
Driver incluido.	No
Artículo regulable	DALI - 1-10V
Orientabilidad	No
Basculación	No
Practicabilidad	Sí
Transitabilidad	2500 Kg
Cable incluido.	Sí
Largo del cable	1 m
Resinado	Sí
Tipología de emisión luminosa	Una emisión
Peso neto	0.700 Kg
Protección descargas electrostáticas	No
Protección contra sobretensiones	No
Tecnología óptica	Ottica arretrata low glare
Características tecnológicas del producto	Acquastop - TVS

## Acabado cuerpo

Material	Aluminio fundido EN AB - 46100
Color	negro
Elaboración	Anodizado de poro abierto + pintado con polvo

## Acabado difusor

Material	Vidrio extra claro - templado
Color	transparente

## Acabado brida

Material	Acero AISI 316L
Color	acero
Elaboración	Cepillado

## Electrónica



99186  
On/Off Driver 198~264V AC (1 - 3 art.)



C-E200008  
On/Off Driver 198~264V AC / 180~275V DC (1 art.)

## Cables Electrification

Cable connector	No
-----------------	----



Uplights | 1 x powerLED 8 W DC 630 mA | CRI 80  
**80561M06**

Single emission uplights for outdoor application. The super warm white LED light source with a ultra spot light distribution is composed of 1 powerLED LEDs with CCT of 2700 K and a CRI 80; the source luminous flux is 877 lm, with a 109.6 lm/W nominal luminous efficacy.

The device body is made of die-cast aluminium en ab - 46100 and features a black finish, processed by means of open pore anodizing + powder coating; the diffuser is made of extra clear glass - tempered. The ingress protection degree is IP68; the total weight is of 0.700 kg. The power supply driver is not provided and is to be ordered separately.

The total absorbed power is 8 W. The power supply cable is included and features a 1 m length.

The device features protection class III and can be floor-mounted with an outer casing, code 98121 (for concrete or masonry).

Compliant with the EN 60598-1 standard and its specific provisions.

### Clase de eficiencia energética

Este producto contiene una fuente de luz de clase de eficiencia energética E.

### Características Luminotécnicas

Light Output Ratio (LOR)	66 %
Flujo luminoso (fuente)	877 lm
Flujo luminoso de luminaria	579 lm
Consumption	8 W
Rendimiento luminoso de las luminarias	72 lm/W
Temperatura de color	2700 K
Standard Deviation of Colour Matching	2 Step MacAdam
Índice de rendimientos cromático	80 Ra
Black Body Locus	On
Temperatura estándar del ambiente de servicio	-20 / +50°C
Temperatura típica sobre el vidrio	40°C

### LED Life / Failure Ratio

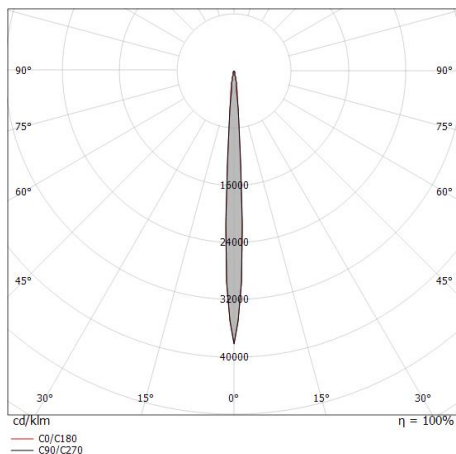
L70 B10 C0 247450h (at Tj 60 Ta 25 )

### UGR

UGR axial	9.9
UGR transversal	10
X=4H   Y=8H	S=0.25H
Reflection factor	70/50/20

### OPTICAL

Óptica C0/C180	6°
Light distribution simmetry	Symmetrical



Distance [m]	Cone diameter [m]	illuminance [lx]
0.5	0.06 0.06	E(0°) 88427 E(C90) 3.2° 44662 E(C0) 3.3° 45859
1.0	0.11 0.12	E(0°) 22107 E(C90) 3.2° 11166 E(C0) 3.3° 11465
1.5	0.17 0.17	E(0°) 9825 E(C90) 3.2° 4962 E(C0) 3.3° 5095
2.0	0.22 0.23	E(0°) 5527 E(C90) 3.2° 2791 E(C0) 3.3° 2866
2.5	0.28 0.29	E(0°) 3537 E(C90) 3.2° 1786 E(C0) 3.3° 1834
3.0	0.34 0.35	E(0°) 2456 E(C90) 3.2° 1241 E(C0) 3.3° 1274

— C0/C180 (Half-peak divergence: 6.6°)  
 — C90/C270 (Half-peak divergence: 6.4°)

### COLOR VECTOR GRAPHIC





Suelo\_RX Pro | Uplights | Accessories  
**80561M06**



Caja de empotrar

posición de instalación: piso; tipo instalación: albañilería L=110mm, H=155mm, D=110mm.

Material:Plástico ABS, color:negro.

**Code**

98121